

# **OLIMPÍADA BRASILEIRA DE FÍSICA 2016**

**LEIA COM ATENÇÃO AS INSTRUÇÕES DESTA  
FOLHA ANTES DE APLICAR A PROVA  
(não imprima esta folha)**

## **Prova da 1ª fase:**

### **Regulamento da OBF 2016 para a prova da 1ª fase:**

3.1.1 - A aplicação da prova da 1ª fase é de responsabilidade do professor credenciado e será aplicada nas dependências da escola num dos seguintes períodos: manhã (das 7 às 12h), tarde (13 às 18 h), noite (18h30 min às 23h).

**3.1.2 - Após a aplicação da prova os professores deverão recolher todo o material (caderno de questões e folhas de respostas) e manter o material consigo até um dia após a divulgação do gabarito oficial (ver calendário).**

**Os alunos participantes devem ser instruídos pelos professores que não é permitida a transmissão/publicação de comentários sobre o conteúdo da prova (através de qualquer meio, redes sociais ou similares) durante o dia de aplicação da prova. A violação deste item implicará na desclassificação do aluno.**

O gabarito preliminar será divulgado somente na área de acesso restrito dos professores. Após dois dias da divulgação do gabarito preliminar será divulgado o gabarito oficial final. A partir da divulgação do gabarito final as provas poderão retornar aos alunos.

As folhas de resposta deverão ficar com o professor.

O lançamento das notas finais dos alunos será liberado na área de acesso restrito após a divulgação do gabarito final.

**(não imprima esta folha)**



5. “Começa a valer a obrigatoriedade de airbag para carros novos, ou seja, a partir de agora, todos os veículos devem sair de fábrica com esses itens, garante o governo” (<http://g1.globo.com/carros/noticia/>). Ao ouvir esta notícia, o professor Physicson deu a seguinte explicação em sala de aula para os seus alunos:

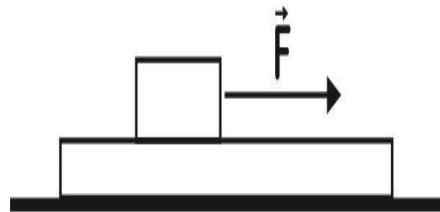
“O airbag é constituído por um saco de material plástico que ao se inflar rapidamente, no momento em que ocorre uma forte desaceleração do veículo, interpõe-se entre o motorista/passageiro e a estrutura rígida do veículo, amenizando assim o mútuo impacto”.

De posse dessas informações, julgue os itens a seguir, verificando aquele que apresenta informação correta:

- Uma das vantagens do "air-bag" durante a colisão é aumentar o tempo de contato entre o rosto do motorista e a estrutura rígida do automóvel, diminuindo assim, o impacto.
- A colisão de um motorista contra o "air-bag" tem uma duração menor do que a colisão de outro motorista diretamente contra a estrutura do veículo.
- O impulso exercido pela estrutura do veículo sobre o motorista não é igual à variação da quantidade de movimento do motorista.
- A variação da quantidade de movimento do motorista do veículo é diferente, em uma colisão, com ou sem a proteção do "air-bag".
- A variação da quantidade de movimento do motorista é igual à variação da quantidade de movimento do veículo.

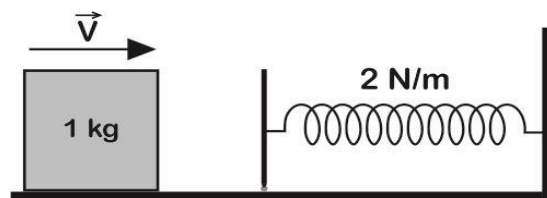
6. Durante as aulas sobre as leis de Newton, em especial sobre as condições de atrito entre superfícies em contato, o professor colocou um objeto com massa de 1,0kg apoiado sobre uma prancha de 4,0kg, como mostra a figura abaixo. Em seguida, o professor puxa o objeto aplicando-lhe uma força  $\vec{F}$  horizontal e constante. Considerando-se que o atrito entre a prancha e a mesa seja desprezível e que os coeficientes de atrito estático e dinâmico entre o objeto e a prancha sejam iguais a 0,8 e 0,6, respectivamente, a maior aceleração que a prancha possa adquirir será de:

- 1,0 m/s<sup>2</sup>
- 1,2 m/s<sup>2</sup>
- 1,5 m/s<sup>2</sup>
- 1,6 m/s<sup>2</sup>
- 2,0 m/s<sup>2</sup>



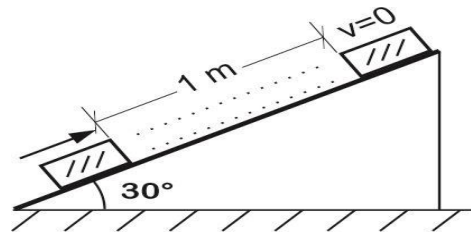
7. Ao realizar uma experiência no laboratório da escola, o professor sugere aos alunos que lancem um bloco de 1,0kg sobre uma mesa parcialmente lisa, de tal forma que o mesmo colida com um anteparo preso a uma mola de constante elástica 2,0N/m, como mostra a figura abaixo. Sabendo-se que o coeficiente de atrito dinâmico entre as superfícies em contato vale 0,1, verifica-se que a compressão máxima da mola após a colisão foi de 20cm. Dentro dessa perspectiva, os alunos concluíram que a velocidade do bloco no instante da colisão era de aproximadamente igual a:

- 0,7 m/s
- 1,0 m/s
- 1,5 m/s
- 3,8 m/s
- 4,5 m/s



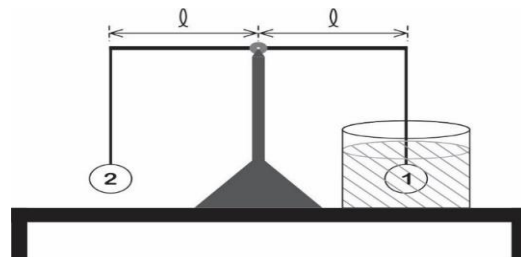
8. O bloco de massa inercial repousa sobre o plano inclinado da figura abaixo. Subitamente, o professor o impulsiona, lançando-o para cima, percebendo que ele para após percorrer uma distância de 1m. A partir deste contexto, ele solicita à turma que determine a velocidade de lançamento do bloco, em valores aproximados, sabendo-se que o coeficiente de atrito cinético entre eles vale 0,2.

- a) 1,50 m/s
- b) 3,63 m/s
- c) 5,50 m/s
- d) 3,0 m/s
- e) 7,50 m/s



9. O professor Physicson realiza uma experiência em sala de aula usando uma balança de braços iguais, cujo modelo está representado na figura. Ele confecciona duas esferas com massa de modelar, verificando que uma delas possui volume  $0,6\text{cm}^3$ , tem massa  $m_1=1,0\text{g}$  e está completamente mergulhada em água e presa, por um fio fino de volume e massa desprezível, a um dos braços da balança. Lembrando que a densidade da água vale  $1,0\text{g/cm}^3$ , então a massa  $m_2$  (em gramas) da outra esfera, que deve ser suspensa no outro braço da balança, para mantê-la em equilíbrio é de:

- a) 0,2
- b) 0,3
- c) 0,4
- d) 0,5
- e) 0,6



10. Durante uma aula sobre os fenômenos ondulatórios, o professor tecia considerações acerca de alguns deles, quando uma de suas alunas que ouvia atentamente sua explanação, fez a seguinte pergunta: “Um dos fenômenos mais elegantes que eu acho na natureza é o do arco-íris. Como se dá a sua formação, professor?”.

O professor, aproveitando o ensejo, estendeu a pergunta para a classe, obtendo algumas respostas. Vejamos:

- I. O arco-íris com suas cores surge devido ao fenômeno da reflexão da luz nas gotículas de água suspensas na atmosfera;
- II. As cores são próprias das gotículas, independentes da reflexão da luz;
- III. O fenômeno responsável pela formação das cores chama-se dispersão da luz do sol sobre as gotículas de água.

Com relação às afirmações, podemos afirmar que:

- a) Apenas I é correta
- b) Apenas III é correta
- c) I e II são corretas
- d) Todas são corretas
- e) II e III são corretas.

11. O ultrassom ou ecografia é um exame não-invasivo que usa alguns dos fenômenos ondulatórios - a exemplo da reflexão e transmissão, com baixa intensidade - na diagnose de órgãos do corpo humano. Uma boa diagnose decorre da relação entre um baixo comprimento de onda e uma boa resolução visual. Notadamente, a maioria desses aparelhos tem um comprimento de onda  $\lambda$  que obedece a desigualdade  $\lambda/d \leq 10^{-1}$ , onde (d) representa o diâmetro do corpo a ser analisado. Se a velocidade do som em meio gorduroso vale aproximadamente  $1450,0\text{m/s}$ , a frequência mínima da onda que deve ser utilizada no aparelho para diagnosticar um corpúsculo com diâmetro de  $2\text{mm}$  é de:

- a) 1,45 MHz
- b) 10,0 MHz
- c) 7,25 MHz
- d) 14,5 MHz
- e) 3,25 MHz

12. Thomas Young (1773–1829) ficou famoso pelo experimento da dupla fenda, no qual defendeu o comportamento ondulatório da luz, tão fortemente discutido um século antes por Isaac Newton (1643–1727), Christiaan Huygens (1629–695), entre outros. Além de físico, T. Young era também médico, sendo um dos primeiros a descrever corretamente a anatomia do olho humano. Em um dos seus ensaios científicos, “Observations on Vision”, ele descreve o processo de formação de imagem na retina, dando ao cristalino a

responsabilidade pela focalização de objetos situados à diferentes distâncias. A partir dessa perspectiva, identifique abaixo a(s) proposição (ões) correta(s):

- I. O cristalino é uma lente do tipo convergente;
  - II. A imagem formada na retina, em um olho normal (emétrope) é real, invertida e menor do que o objeto focalizado;
  - III. A hipermetropia e a presbiopia corrigem-se com o uso de lentes convergentes;
  - IV. A miopia e o astigmatismo corrigem-se com o uso de lentes divergentes e cilíndricas, respectivamente.
- a) Todas estão corretas;                      b) I, II e III, estão corretas;                      c) II, III e IV, estão corretas;  
d) Só a I está correta;                      e) I e II estão corretas

13. Em 1824, o jovem engenheiro francês Nicolas L. Sadi Carnot publicou um pequeno livro intitulado – reflections on the motive power of fire, no qual ele descreve e analisa uma máquina ideal e imaginária, em oposição a máquina térmica de J. Watt, que realizaria uma transformação cíclica hoje conhecida como "ciclo de Carnot" e de fundamental importância para a segunda lei da Termodinâmica. Sadi Carnot ao desenvolver o seu modelo hipotético, não levou em conta as dificuldades técnicas reais, idealizando um ciclo termodinâmico completamente reversível. A exemplo desse modelo teórico considere uma máquina térmica de Carnot operando às temperaturas de 400K e 300K. Se em cada ciclo, a máquina recebe 1200 calorias da fonte quente, o calor rejeitado por ciclo à fonte fria, em calorias, vale:

- a) 300                      b) 450                      c) 600                      d) 750                      e) 900

14. Após uma aula sobre os três processos de eletrizações (atrito, contato e indução) um dos alunos presentes nesta aula questionou o seu professor, perguntando o que aconteceria se, durante uma forte tempestade, um raio atingisse o ônibus que os leva para casa. Corretamente o professor afirmou que os passageiros dentro do ônibus:

- a) Nada sofreriam, pois os pneus de borracha do ônibus asseguram o seu isolamento elétrico.
- b) Seriam eletrocutados, pois a carroceria metálica do ônibus é uma boa condutora de eletricidade.
- c) Alguns passageiros seriam parcialmente atingidos, devido a descarga ser igualmente distribuída entre a superfície externa e interna do ônibus.
- d) Nada sofreriam, pois a carroceria metálica do ônibus atua como uma blindagem eletrostática, tornando o campo elétrico interno nulo.
- e) Nada sofreriam, pois o acúmulo de cargas elétricas dar-se-ia nas partes pontiagudas do ônibus, a exemplo dos retrovisores e antena, que funcionam como um para-raios em sua carroceria.

15. Usando um multímetro, o professor Physicson mediu a diferença de potencial elétrico entre duas placas planas e paralelas de uma bateria, separadas de 10cm uma da outra, encontrando um valor de 10volts. Notadamente, não havendo instrumento para medir o campo elétrico entre as placas, ele verificou que o mesmo é equivalente a:

- a) 10 V/m                      b) 100 V/m                      c) 5,0 V/m                      d) 20 V/m                      e) 0,01 V/m

16. Um estudante de Física resolve fazer as contas sobre o consumo de energia elétrica de alguns aparelhos elétricos mais dissipativos que possui em casa. Para isso, ele consulta as plaquinhas indicativas de cada aparelho que dispõe, anotando os seguintes valores:

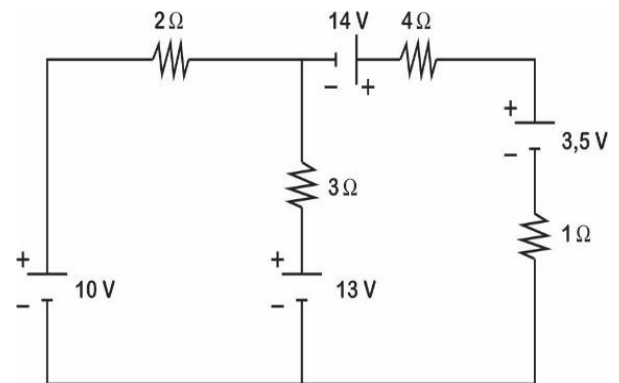
- 01 ferro elétrico (400 W–220 V);
- 01 chuveiro elétrico (3000 W–220 V);
- 01 torradeira (500 W–220 V).

Usando cada um desses aparelhos em média 10 minutos por dia, quanto custará (aproximadamente em reais) o consumo durante 30 dias, se a companhia de energia elétrica local cobra R\$ 0,25 por 1 kWh?

- a) R\$ 2,87                      b) R\$ 10,00                      c) R\$ 3,00                      d) R\$ 4,87                      e) R\$ 8,00

17. Considere a configuração de resistores da figura abaixo, montados num circuito simples. Determine a corrente elétrica contínua que passa sobre o resistor  $3,0\Omega$ , considerando todos os seus componentes como ideais.

- a) 1,0 A
- a) 1,5 A
- b) 3,0 A
- c) 0,5 A
- d) 2,0 A



18. Dentre os vários aparelhos eletromagnéticos usados em benefício da Medicina, o mais comum é o aparelho de raios X e o mais sofisticado é o aparelho de ressonância magnética. A técnica usada nesse último, para se obter imagens dos núcleos de tecidos do corpo humano, consiste em submeter o paciente a um intenso campo magnético, com ondas de frequência igual a 1 MHz. Sabendo-se que toda radiação eletromagnética gerada naquele momento propaga-se a velocidade da luz, podemos determinar que o comprimento de onda gerado nesse aparelho vale:

- a) 30 m
- b) 3 m
- c) 300 m
- d) 0,03 m
- e) 0,3 m

19. O ano de 2015 foi considerado, no âmbito da Física, o ano internacional da Luz, proposta sugerida pela Unesco em virtude dos vários aniversários relativos a interpretação e compreensão das radiações. Há 110 anos, o físico Albert Einstein propôs em seu artigo que a luz se comportava como se sua energia estivesse concentrada em pacotes discretos, chamados de "quanta" de energia, posteriormente denominados de fótons (1925). Notavelmente, ele usou essa hipótese para descrever o efeito fotoelétrico, visualizado por Hertz em 1886 durante a realização do seu experimento na comprovação das ondas eletromagnéticas. Em relação a esse fenômeno, analise as proposições a seguir, identificando a(s) correta(s):

- I. A energia dos elétrons removidos da lâmina metálica pelos fótons não depende do tempo de exposição à luz incidente;
- II. A energia dos elétrons removidos aumenta com o aumento do comprimento de onda da luz incidente;
- III. Os fótons incidentes na lâmina metálica, para que removam elétrons da mesma, devem ter uma energia mínima.
- IV. A energia de cada elétron removido da lâmina metálica é igual à energia do fóton que o removeu.
- V. O quantum de energia de um fóton da luz incidente sobre a lâmina metálica é diretamente proporcional a sua intensidade.

- a) estão corretas as afirmativas I e V.
- b) estão corretas as afirmativas IV e V.
- c) estão corretas as afirmativas I e III
- d) estão corretas as afirmativas II e IV.
- e) estão corretas as afirmativas I, III e V

20. No laboratório de Física de uma universidade local, o professor solicitou dos seus alunos que medissem o rendimento de um forno de micro-ondas usando apenas um amperímetro. Para isso, um dos alunos fez a seguinte experiência: Com o forno ligado à rede de 220V, colocou no seu interior um copo com água (400ml) a temperatura local, ou seja, 20°C. Em seguida, ligou-se o forno à potência elétrica máxima, identificando uma corrente no amperímetro de 12A e, em 100s, a água entra em ebulição a 100°C. A partir do exposto, desprezando-se a capacidade térmica do copo, assumindo que o calor específico da água vale 1cal/g°C e 1cal = 4J, o rendimento calculado foi aproximadamente de:

- a) 44,5%
- b) 24%
- c) 24,25%
- d) 28,5%
- e) 48,5%



**OLIMPÍADA BRASILEIRA DE FÍSICA – 2016**  
**1ª FASE – 19 DE MAIO DE 2016**

**NÍVEL III - Ensino Médio - 3ª Série    Ensino Técnico – 4ª série**

**PREENCHER USANDO LETRA DE FORMA**

NOME: \_\_\_\_\_  
SÉRIE: \_\_\_\_\_  
FONE P/CONTATO:(\_\_\_\_)\_\_\_\_\_ E-MAIL: \_\_\_\_\_  
ESCOLA: \_\_\_\_\_  
MUNICÍPIO: \_\_\_\_\_ ESTADO: \_\_\_\_\_  
ASSINATURA: \_\_\_\_\_

**TABELA DE RESPOSTAS (coloque um X)**

<b>Questão</b>	<b>a</b>	<b>b</b>	<b>c</b>	<b>d</b>	<b>e</b>
<b>01</b>					
<b>02</b>					
<b>03</b>					
<b>04</b>					
<b>05</b>					
<b>06</b>					
<b>07</b>					
<b>08</b>					
<b>09</b>					
<b>10</b>					
<b>11</b>					
<b>12</b>					
<b>13</b>					
<b>14</b>					
<b>15</b>					
<b>16</b>					
<b>17</b>					
<b>18</b>					
<b>19</b>					
<b>20</b>					