

SIMULADO NOIC
OLIMPÍADA BRASILEIRA DE FÍSICA
1ª Fase - 20 a 22 de setembro de 2021

Nível 3
Ensino Médio
3ª e 4ª séries

Escrito por Matheus Felipe R. Borges, Rafael Ribeiro, Ualype de Andrade, Wanderson Faustino e Wesley Andrade

LEIA ATENTAMENTE AS INSTRUÇÕES:

1. Esta prova destina-se exclusivamente aos alunos das **3ª e 4ª séries do nível médio**. Ela contém **20** questões.
2. Cada questão contém cinco alternativas, das quais apenas uma é correta.
3. A prova **deve** ser feita individualmente e sem consultas. A prova deve ser resolvida apenas com folhas de papel em branco para rascunho, caneta, lápis, borracha, régua e compasso.
4. A duração desta prova é de **quatro** horas, mas o aluno pode terminá-la no momento em que desejar durante a sua duração. Se necessário, e a menos que indicado ao contrário, use: $\pi = 3,0$; $\sqrt{2} = 1,4$; $\sqrt{3} = 1,7$; $\sqrt{5} = 2,2$; $\sin 45^\circ = \cos 45^\circ = 0,70$; $\sin 30^\circ = 0,50$; $\cos 30^\circ = 0,85$; campo gravitacional na superfície da terra $g = 10 \text{ m/s}^2$; calor específico da água líquida $c_a = 1,0 \text{ cal/(g}^\circ\text{C)}$; calor latente de vaporização da água $L_a = 540 \text{ cal/g}$; $1 \text{ cal} = 4,2 \text{ J}$ densidade da água líquida $\rho = 1,0 \text{ g/cm}^3$; constante universal dos gases ideais $R = 8,3 \text{ J/(mol.K)}$

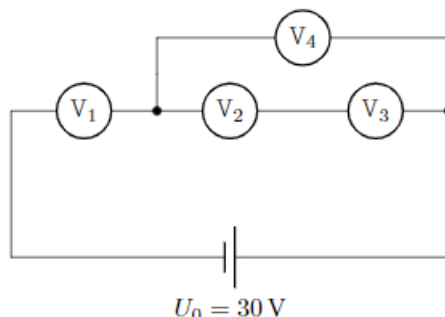
Questão 1. Considere as partículas A , B e C de cargas q_A , $+q$ e $-Q$, respectivamente. Elas são colineares, sendo B a partícula do meio. Sabendo que A e C estão fixas, e a carga B está em equilíbrio, e considerando que a distância AB é L e a distância BC é $2L$, determine quanto vale a carga q_A .

- a) $-4Q$
- b) $+4Q$
- c) $-2Q$
- d) $+2Q$
- e) $-\frac{Q}{2}$

Questão 2. Considere um mol de gás ideal diatômico contido em um cilindro limitado por um pistão. Um bico de Bunsen fornece 750 J de calor para o gás, e o ar atmosférico faz um trabalho de 200 J ao empurrar o pistão. Sabendo disso, assinale a alternativa correta:

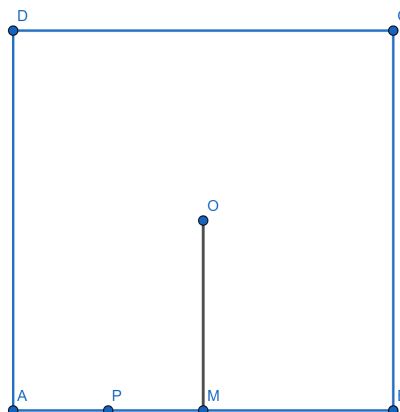
- a) O ΔU do gás (isto é, a variação de sua energia interna) será de $750 - 200 \text{ J} = 550 \text{ J}$.
- b) A variação de entropia do sistema nesse processo é nula.
- c) O gás sofre um aumento de temperatura de cerca de $45,7 \text{ }^\circ\text{C}$.
- d) O gás sofre um aumento de temperatura de cerca de $76,2 \text{ }^\circ\text{C}$.
- e) Podemos dizer que o ambiente ganhou 200 J de energia.

Questão 3. No circuito do diagrama existe uma bateria com voltagem $U_0 = 30\text{ V}$ e quatro voltímetros idênticos. Considere que cada voltímetro tem resistência 1Ω . Determine a razão $\frac{V_1 \times V_2}{V_3 \times V_4}$.



- a) 3
- b) 1
- c) 0,7
- d) 1,5
- e) 0,3

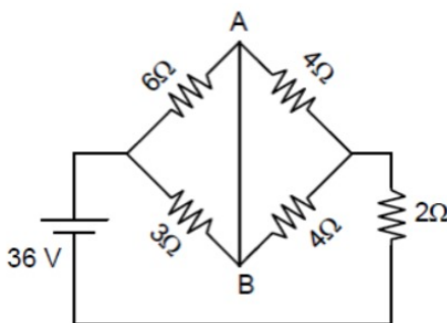
Questão 4. A seguir vemos a planta de uma sala quadrada **ABCD** vista de cima, de lado $6,00\text{ m}$ e com uma parede de comprimento $3,00\text{ m}$, que vai do ponto **M** até o ponto **O**. Um espelho plano será fixado na parede **DC** de modo que uma pessoa situada no ponto **P** (médio de **AM**) consiga enxergar por reflexão a maior extensão possível da parede **MB**.



Para satisfazer essa condição, o menor tamanho possível para o espelho (em metros!) é:

- a) 1,25
- b) 1,50
- c) 2,25
- d) 3,00
- e) 2,50

Questão 5. No circuito a seguir, o fio AB tem resistência desprezível. Determine a corrente elétrica através desse fio, em A (amperes).



- a) 2
- b) 0
- c) 3
- d) 1
- e) 6

Questão 6. Com relação às ondas eletromagnéticas, assinale V para verdadeiro e F para falso nos itens a seguir:

- Ao passar do ar para a água ($n_{ag} = 1.30$), uma onda de rádio tem seu comprimento de onda reduzido, porém, não ocorre inversão de sua fase.
- Tanto ondas coerentes quanto incoerentes conseguem produzir padrões de interferência.
- Uma onda polarizada é posta para passar por um polarizador. Dependendo da inclinação deste é possível detectar diferentes intensidades da onda proveniente após o polarizador. Quanto menor o ângulo entre o plano do polarizador e a onda maior será a intensidade detectada.
- Dobrando-se a amplitude de uma onda eletromagnética multiplica-se sua intensidade por 4.
- No experimento de dupla fenda de Young, podemos afirmar que a distância entre duas franjas consecutivas de intensidade máxima é sempre constante ao considerarmos a aproximação de pequenos ângulos.

A sequência correta, de cima para baixo, é:

- a) V V F V F
- b) V F V V V
- c) F F V V F
- d) V V F F V
- e) F F F V V

Questão 7. José Alberto, um jovem físico talentoso, encontrou uma grande pedra com formato de um hemisfério esférico presa ao chão. Medindo a circunferência com uma fita métrica ele achou $2,4\text{ m}$. Depois ele pegou uma caixa de fósforo e começou a movê-la lentamente do topo do hemisfério, até que finalmente a caixa deslizou. Medindo ao longo do hemisfério com a fita métrica, José Alberto achou que a distância do topo da rocha até o ponto que a caixa deslizou era 20 cm . Qual o coeficiente de atrito entre a rocha e a caixa?

- a) 0,59
- b) 1,70
- c) 1,00
- d) 0,71
- e) 1,40

Questão 8. Um vendedor de máquinas térmicas afirma que seus produtos possuem um rendimento dado por $\eta = 1 - \frac{T_{\text{mín}}}{2T_{\text{máx}}}$, em que $T_{\text{mín}}$ e $T_{\text{máx}}$ são as temperaturas da fonte fria e da fonte quente. Isso é possível?

- a) Sim, uma vez que ela respeita a 1ª Lei de Newton.
- b) Não, pois ela fere o Teorema de Carnot.
- c) Sim, já que seu rendimento é menor do que 1.
- d) Não, pois ela não segue o Princípio da Conservação da Energia.
- e) Sim, já que ela não infringe a Lei 0 da Termodinâmica.

Questão 9. A energia potencial gravitacional no centro de uma casca esférica oca é

- a) zero
- b) Menor que zero, porém maior que o potencial na superfície
- c) Igual à energia potencial na superfície
- d) menor que o potencial na superfície, mas maior que $-\infty$
- e) $-\infty$

Questão 10. O dia de um planeta é conhecido como o tempo que o sol parece completar uma volta inteira no céu visto por um observador na superfície. Em outro sistema solar existe um planeta chamado Thrawn, seu dia dura em média 9 h . Ele leva aproximadamente 90 h para completar uma volta completa em torno do seu sol. Calcule quantas horas dura o período de rotação de Thrawn. Considere que o planeta gira em torno do sol no mesmo sentido que gira em torno do próprio eixo.

- a) 8
- b) 8,2
- c) 9,5
- d) 9
- e) 10

Questão 11. Durante um processo quase estático de expansão de um gás foram medidas as pressões do gás para diferentes volumes. Após os experimentos verificou-se que a pressão e o volume do gás poderiam ser relacionados pela seguinte equação:

$$\left(\frac{P}{2 \cdot 10^5 \text{ Pa}}\right)^2 + \left(\frac{V}{3 \cdot 10^{-3} \text{ m}^3}\right)^2 = 1; P, V > 0$$

A aparência do gráfico é mostrada após as alternativas.

OBS: A área da elipse definida pela equação

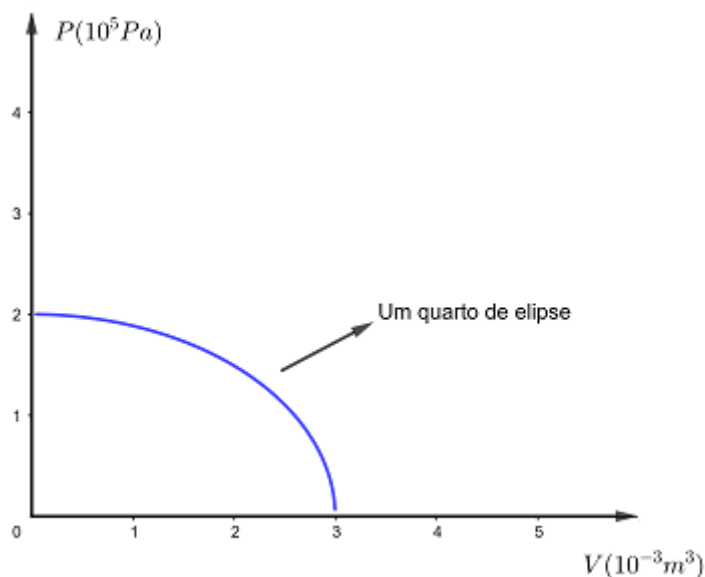
$$\left(\frac{x}{a}\right)^2 + \left(\frac{y}{b}\right)^2 = 1$$

é:

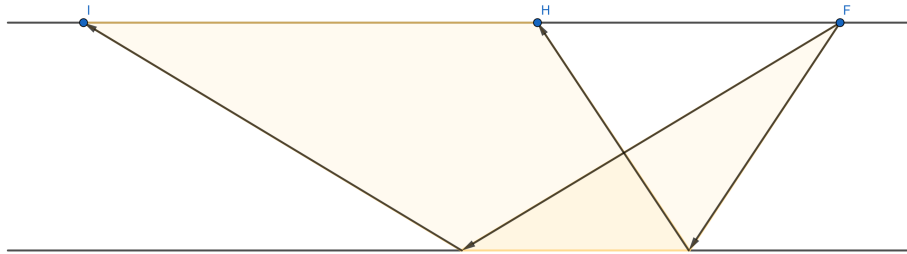
$$S = \pi ab$$

Considerando que haviam $\frac{2}{8,3} \text{ mol}$ de gás no recipiente, a temperatura aproximada (em K) atingida pra $V = 0,002 \text{ m}^3$ e o trabalho exercido pelo gás (em J) são respectivamente:

- a) 147 e 135
- b) 450 e 450
- c) 147 e 450
- d) 450 e 135
- e) 200 e 1500



Questão 12. No esquema abaixo temos duas paredes paralelas e uma fonte pontual **F** fixa na parede superior emite luz em todas as direções, sendo parte dela refletida por um espelho plano na parede inferior, iluminando a região **HI** da parede superior.



Num certo instante, a parede superior passa a se aproximar da outra com velocidade V , mantendo o paralelismo. Podemos afirmar que a velocidade do ponto I em relação a H é:

- a) nula
- b) $\frac{V}{2}$
- c) $2V$
- d) $\frac{3}{2}V$
- e) V

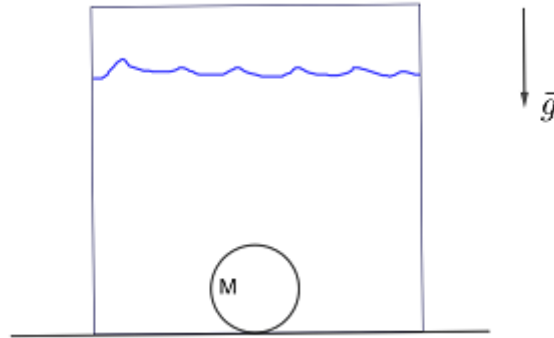
Questão 13. Um bloco de concreto cai de uma plataforma bem alta em um terreno. Gorbivaldo, que trabalhava em uma reforma nesse terreno, estava bem sobre a vertical de queda do bloco, mas, para a sua sorte, ele estava usando o melhor capacete do mercado. Considerando que a altura da plataforma seja de $20m$, a massa do bloco seja $m = 200kg$, e o tempo de impacto com o capacete seja $t = 0,5s$, calcule a força média, em kN , que o capacete absorveu.

- a) 6
- b) 8
- c) 10
- d) 12
- e) 14

Questão 14. Um barril vazio flutua na água com $1/10$ do seu volume submerso. Depois de cheio com um líquido desconhecido o barril continua flutuando, porém agora $9/10$ do seu volume está submerso. qual a densidade do líquido desconhecido em kg/m^3 ?

- a) 900
- b) 800
- c) 700
- d) 1000
- e) 400

Questão 15. Um corpo esférico, homogêneo e maciço de massa M e raio R (a 0°C), e coeficiente de dilatação volumétrica constante γ é imerso inicialmente em um líquido, também homogêneo, à temperatura 0°C , de tal forma que ele permanece pressionado contra o fundo do recipiente no qual o líquido se encontra. A densidade do líquido à 0°C é ρ_o .



O sistema é então aquecido gradual e lentamente até que a uma certa temperatura T o corpo encontra-se na iminência de perder o contato com o fundo do recipiente. O coeficiente de dilatação volumétrica do líquido é, portanto:

- a) $\frac{1 + \gamma T}{T} \left[\frac{4\pi\rho_o R^3}{3M} (1 + \gamma T) + 1 \right]$
- b) $\frac{1}{T} \left[\frac{\rho_o R^3}{M} (1 + \gamma T) - 1 \right]$
- c) $\gamma \left[\frac{4\pi\rho_o R^3}{3M} (1 + \gamma T) + 1 \right]$
- d) $\frac{1}{T} \left[\frac{4\pi\rho_o R^3}{3M} (1 + \gamma T) - 1 \right]$
- e) $\frac{1 + \gamma T}{T} \left[\frac{3\rho_o R^3}{4\pi M} (1 + \gamma T) - 1 \right]$

Questão 16. Uma barra metálica AB de comprimento L desliza com velocidade constante de módulo v sobre dois trilhos de condutores paralelos, interligados por um resistor de resistência R . Considerando que as barras e os trilhos possuem resistência elétrica desprezível, e que a força de oposição à barra tem módulo F , determine a intensidade do campo magnético perpendicular à esse conjunto.

- a) $\frac{1}{2L} \sqrt{\frac{FR}{V}}$
- b) $\frac{2}{L} \sqrt{\frac{FR}{V}}$
- c) $\frac{1}{L} \sqrt{\frac{FR}{2V}}$
- d) $\frac{1}{4L} \sqrt{\frac{FR}{V}}$
- e) $\frac{1}{L} \sqrt{\frac{FR}{V}}$

Questão 17. Considere o sistema esquematizado na figura a seguir. Os blocos estão presos, por meio de fios de massas desprezíveis, a duas barras horizontais, também de massas desprezíveis. O conjunto todo está em equilíbrio e suspenso em um único ponto A . Se a massa do bloco 2 é 10 g , então a massa do bloco 1, em gramas, é:

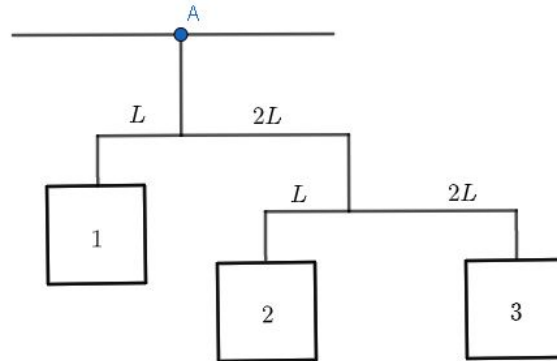


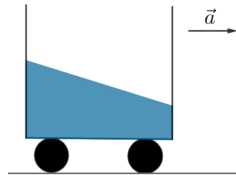
Figura 1: MóBILE

- a) 10
- b) 20
- c) 30
- d) 40
- e) 50

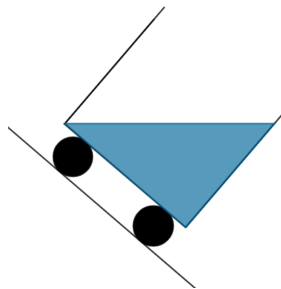
Questão 18. Uma bola de massa m é lançada para cima com uma velocidade v . Se o ar exerce uma força de resistência F , sempre oposta à velocidade, a velocidade com a qual a bola retorna à mão do arremessador é:

- a) $v\sqrt{\frac{mg}{mg + F}}$
- b) $v\sqrt{\frac{mg - F}{mg}}$
- c) $v\sqrt{\frac{mg - F}{mg + F}}$
- d) $v\sqrt{\frac{mg + F}{mg}}$
- e) $v\sqrt{\frac{mg + F}{mg + 2F}}$

Questão 19. Um tipo de acelerômetro pode ser criado em laboratório tendo-se em mãos uma rampa, água e um pequeno tanque. Enche-se parcialmente o tanque com água, que inicialmente estava em repouso (no referencial do laboratório) numa superfície horizontal. O tanque é posto a acelerar com aceleração constante de módulo a para a direita; observa-se, nessa situação, que a superfície livre da água inclina-se, de forma que a água se acumula na parte de trás, como mostra a figura a seguir:



Depois, coloca-se o tanque em repouso (é aplicada uma certa força para que esse cenário seja possível) no topo de uma rampa, e verifica-se que a superfície livre da água fica horizontal:



Soltando-se o acelerômetro, verifica-se ele passa a descer a rampa em linha reta com uma aceleração rampa abaixo de mesmo módulo a . Assinale a alternativa com a figura que melhor representa a situação da água.

- a) b) c)
- d) e)

Questão 20. Quando um corpo se movimenta no ar, ele experiencia uma força de arrasto , que possui sentido contrário à sua velocidade, descrita pela fórmula $F_{arr} = \frac{1}{2}C_A\rho Av^2$, onde A a secção reta efetiva do corpo sobre a qual o ar incide, ρ a densidade do ar e v a velocidade do corpo. Considere que, para um paraquedista no ar com o paraquedas aberto, o movimento ocorre somente na vertical. Sua massa (paraquedas+paraquedista) é $73,5\text{ kg}$, a velocidade terminal atingida por ele vale $7,00\text{ m/s}$, e a secção efetiva é de $10,0\text{ m}^2$; além disso, a densidade do ar é de $1,20\text{ kg/m}^3$. Despreze o empuxo do ar sobre o paraquedista. Assinale a alternativa que contém o valor de C_A para esse caso, acompanhado de sua unidade correta no SI:

- a) 2,50 (adimensional)
- b) $1,80\text{ kg} \cdot \text{m}^{-2}$
- c) $2,50\text{ kg} \cdot \text{s}^{-1} \cdot \text{m}^{-2}$
- d) 3,00 (adimensional)
- e) $1,50\text{ kg} \cdot \text{m}^{-2}$