

## Caderno de Questões – Teoria

### Instruções

1. Este caderno de questões contém **QUATRO** folhas, incluindo esta com as instruções. Confira antes de começar a resolver a prova.
2. A prova é composta por **CINCO** questões. Cada questão tem o valor indicado no seu início. A prova tem valor total de **100 pontos**.
3. Use as **Folhas de Resposta** fornecidas para as resoluções, e coloquem **número das páginas** com identificação da questão. Use somente a parte da frente das folhas de resposta na resolução, o verso poderá ser utilizado para rascunhos.
4. A limpeza e a clareza das respostas serão levadas em consideração.
5. As **Páginas de Rascunho** devem ser identificadas como tal e não serão levadas em consideração.
6. É permitido apenas o uso de calculadora não programável, Casio fx-82MS, HP 10s<sup>+</sup> ou similar.
7. Este caderno deve ser **devolvido** ao final da prova juntamente com as folhas de respostas e de rascunhos dentro do envelope disponível sobre sua mesa.
8. O estudante deverá permanecer na sala, **no mínimo**, 90 minutos.
9. A prova tem duração de **QUATRO HORAS**

**Questão 1 (20 pontos).**

Considere seguinte situação, as quedas de meteoros na Terra de todas as direções formam uma camada de poeiras de espessura  $h$  ( $h \ll R_{\text{Terra}}$ ) ao redor da terra, e que acaba executando o mesmo movimento de rotação da Terra. Determine, utilizando o conceito de momento angular, a variação da duração de um dia da Terra.

Dados:  $D$  = densidade da Terra;  $d$  = densidade da poeira;  
momento de inércia de uma esfera de massa  $M$  e raio  $R = \frac{2}{5}MR^2$   
momento de inércia de uma casca esférica de massa  $m$  e raio  $R$  é  $\frac{2}{3}mR^2$

**Questão 2 (20 pontos).**

Utilizando as Lei de Gauss, Lei de Ohm e a equação de continuidade determine uma forma onde uma densidade de carga inicial em qualquer ponto dentro de um condutor irá decair com o tempo. Considerando que o condutor seja cobre, e que tem resistividade de  $1,7 \times 10^{-8} \Omega\text{m}$ , responda:

- aproximadamente em quanto tempo a distribuição de carga inicial dentro do condutor de cobre irá desaparecer? **(10 pontos)**
- comente a validade da sua resposta **(5 pontos)**
- se o condutor é completamente isolado, para onde a carga irá? **(5 pontos)**

**Questão 3 (20 pontos).**

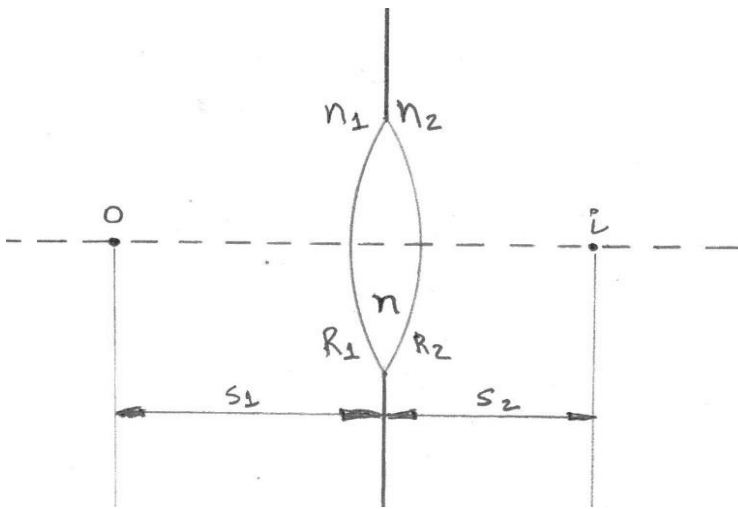
Um mol de  $\text{H}_2\text{O}$  é refrigerado de  $25^\circ\text{C}$  para  $0^\circ\text{C}$  e congelado. Neste processo todo o calor obtido pela máquina de refrigeração, operando na eficiência máxima teórica (sem variação de entropia), é entregue para segundo mol de  $\text{H}_2\text{O}$  a  $25^\circ\text{C}$  e aquecida para  $100^\circ\text{C}$ . Pergunta se:

- Quantos moles de  $\text{H}_2\text{O}$  foram convertidos para vapor a temperatura de  $100^\circ\text{C}$ ? **(10 pontos)**
- Qual o calor removido do primeiro mol de  $\text{H}_2\text{O}$ ? **(5 pontos)**
- Quanto trabalho é realizado pelo refrigerador? **(5 pontos)**

Dados: calor de vaporização  $\lambda'$  a  $100^\circ\text{C} = 9325 \text{ cal/mol}$ , calor de fusão  $\lambda$  a  $0^\circ\text{C} = 1365 \text{ cal/mol}$ ,  $C_P = 18 \text{ cal/mol K}$

**Questão 4 (20 pontos).**

Uma lente delgada com índice de refração  $n$  e os raios de curvatura  $R_1$  e  $R_2$ , está localizada na interface entre os dois meios de índice de refração  $n_1$  e  $n_2$  vistos na figura abaixo. Se  $S_1$  e  $S_2$  são as distancias do objeto e imagem respectivamente, pergunta se:



- a) Utilizando a lei de Snell para pequenos ângulos de incidência na superfície  $R_1$  mostre que  $\frac{n_1}{s_1} + \frac{n}{s'_1} = \frac{n - n_1}{R_1}$  onde  $s'_1$  representa o ponto imagem do objeto em relação a superfície  $R_1$ . **(8 pontos)**
- b) As distâncias focais  $f_1$  e  $f_2$ . **(6 pontos)**
- c) Mostre que  $\frac{f_1}{s_1} + \frac{f_2}{s_2} = 1$  **(3 pontos)**
- d) Mostre que no caso de  $n_1 = n_2$  obtém se relação  $\frac{1}{s_1} + \frac{1}{s_2} = \frac{1}{f}$  **(3 pontos)**

### Questão 5 (20 pontos).

Em um experimento de efeito fotoelétrico, uma radiação de comprimento de onda conhecida ilumina se um eletrodo, denominado de catodo (emissor de elétrons), que possui função trabalho  $\Phi_C$  (energia que um elétron dentro do catodo precisa possuir para que a mesma possa vencer a energia de ligação do elétron no material) de 2,14 V. Dependendo de certas condições da onda incidente, um elétron (fotoelétron) pode ser emitido e avançar em direção ao anodo (coletor de elétrons), que possui um função trabalho  $\Phi_A$  de 5,29 V. O função trabalho do anodo é maior que a do catodo para evitar emissão de elétrons secundários e novos fotoelétrons (pois só estamos interessados nos fotoelétrons emitidos pelo catodo). O circuito elétrico do experimento é mostrado na Figura 1 abaixo. Nesta figura o eletrômetro mede correntes baixíssimas, até ordem de  $10^{-10}$  A, o multímetro mede a voltagem DC aplicada entre os dois eletrodos, um potenciômetro regula a tensão aplicada nos eletrodos variando a sua resistência, e uma bateria em geral de  $\sim 5$  V.

Para obter radiações de comprimentos de onda conhecidas, utilizamos uma lâmpada de mercúrio (Hg) com uma rede de difração para obter as linhas espectrais isoladas. Na tabela 1 abaixo listamos as principais linhas espectrais emitidas pelo vapor de mercúrio.

Considere a resistência interna do eletrômetro muito pequeno em relação aos demais elementos, e resistência interna do multímetro na função voltagem muito alto em relação aos demais elementos do circuito.

Dados:  $c = 3,00 \times 10^8$  m/s;  $e = 1,60 \times 10^{-19}$  C;  $m_e = 9,11 \times 10^{-31}$  kg;  $h = 6,63 \times 10^{-34}$  J.s;  
1 Joule =  $6,242 \times 10^{18}$  eV =  $1 \times 10^7$  erg;

Figura 1: Esquema do experimento fotoelétrico.

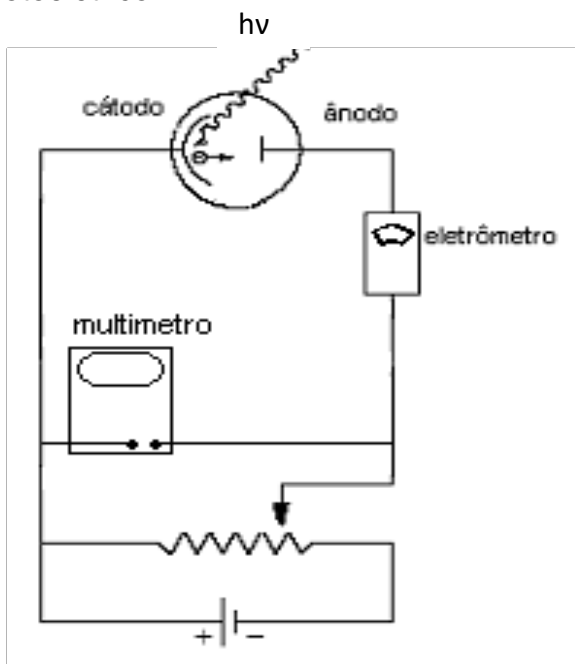


Tabela 1: Espectro do Mercúrio (Hg)

Cor	Frequência ( $\times 10^{14}$ Hz)	Comprimento de onda (nm)
Vermelho	4,34	690,8
Amarelo	5,19	578,0
Verde	5,49	546,1
Azul	6,88	435,8
Violeta	7,41	404,7
Ultravioleta	8,20	365,5

Responda:

- Qual comprimento de onda do espectro de Hg devemos utilizar para obter maior quantidade de fotoelétrons? **(4 pontos)**
- De acordo com a teoria fotoelétrica de Albert Einstein em qual comprimento de onda o fotoelétron terá maior energia cinética quando iluminado com uma lâmpada de Hg?, Determine este valor. **(3 + 3 pontos)**
- Considerando que luz azul tenha iluminado o catodo, e que o mesmo tenha emitido fotoelétrons de uma certa energia cinética, e de acordo com a Figura 1 escreva a equação do circuito e determine a voltagem observada no multímetro. **(5 pontos)**
- Considerando que o catodo é iluminado com uma luz de intensidade constante do Hg em certo comprimento de onda, para qual condição teremos uma leitura de corrente máximo no eletrômetro? **(5 pontos)**