



OLIMPÍADA BRASILEIRA DE FÍSICA 2023

Prova da 2ª Fase

12 DE AGOSTO DE 2023

NÍVEL II  
Ensino Médio  
1ª e 2ª Séries

**LEIA ATENTAMENTE AS INSTRUÇÕES:**

1. Esta prova destina-se exclusivamente aos alunos das **1ª e 2ª séries do nível médio**. Ela contém **12** questões.
2. Os alunos da **1ª série** podem escolher livremente **8** questões para responder. Caso sejam respondidas mais de 8 questões, apenas as 8 primeiras respostas serão corrigidas.
3. Os alunos da **2ª série** podem responder apenas as 8 questões que não estão indicadas como *exclusivas para alunos da 1ª série*. As questões para a **2ª série** estão numeradas de 5 a 12.
4. Você deve seguir as instruções de prova dadas em [https://app.graxaim.org/obf/2023/open\\_page/instrucoes\\_2\\_fase](https://app.graxaim.org/obf/2023/open_page/instrucoes_2_fase). Entre as instruções dadas nesse documento, destacamos que:
  - O intervalo de submissão entre duas questões consecutivas (ou entre a primeira e o início da prova) não pode ultrapassar 45 minutos. **Atrasos podem fazer com que questões enviadas não sejam avaliadas.**
  - Preencha as caixas/campos de respostas apenas com **números na representação inteira ou decimal e sem as unidades de medidas.**
  - Escreva a resolução de cada questão em uma área de papel equivalente ao tamanho A5 (metade de uma folha A4). Certifique-se que a imagem enviada seja nítida e legível.
  - O envio das imagens com a resolução completa da questão é obrigatório.
5. Não serão aceitas respostas enviadas fora da plataforma (por email, ou qualquer outro meio).
6. Durante a prova, é permitido o uso de celular ou computador **apenas** para acessar o site <https://app.graxaim.org/obf/2023>, ou para trocas de mensagens com os coordenadores estaduais da OBF ou com [equipeobf@graxaim.org](mailto:equipeobf@graxaim.org). **Todos os demais usos (calculadoras, aplicativos gráficos e numéricos, consultas, busca na internet, etc) são proibidos.**

### INSTRUÇÕES (CONTINUAÇÃO)

8. As respostas devem ser enviadas das 13h30 às 17h30, horário de Brasília.
9. Caso haja congestionamentos ou problemas na rede que afetem partes consideráveis do país, o site pode ser ajustado para aceitar submissões após as 17h30, horário de Brasília. No entanto, a validade das respostas enviadas após as 17h30 dependerá de análise caso a caso de uma comissão da OBF especialmente designada para este fim.
10. São vedados comentários e discussões sobre os enunciados das questões, suas respostas e possíveis resoluções em redes sociais, blogs, fóruns e demais meios de comunicação até às 23h59, horário de Brasília, de 12/09/2023.
11. Se necessário e salvo indicação em contrário, use:  $\sqrt{2} = 1,4$ ;  $\sqrt{3} = 1,7$ ;  $\sqrt{5} = 2,2$ ;  $\text{sen}(30^\circ) = 0,50$ ;  $\text{cos}(30^\circ) = 0,85$ ;  $\text{sen}(45^\circ) = 0,70$ ;  $\pi = 3$ ; densidade da água =  $1,0 \text{ g/cm}^3$ ; calor específico da água =  $4,2 \text{ J/g } ^\circ\text{C}$ ;  $1 \text{ cal} = 4,2 \text{ J}$ ; raio da Terra =  $6\,400 \text{ km}$  e aceleração da gravidade =  $10,0 \text{ m/s}^2$ .

**Questão 1 (exclusiva para alunos da 1ª série).**

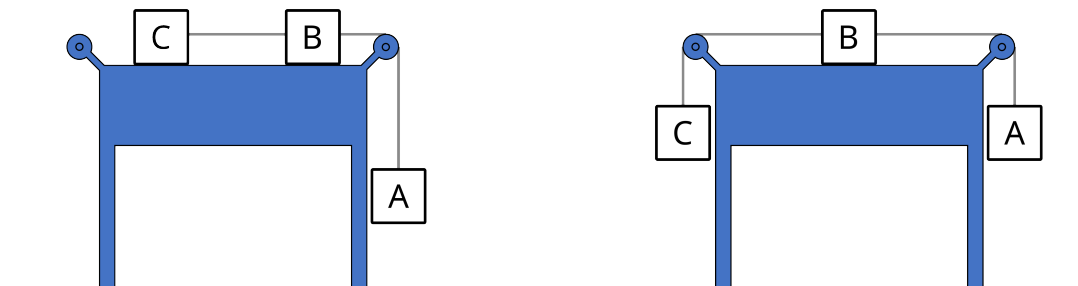
Uma criança veste uma blusa que, quando iluminada por luz branca, apresenta um padrão de listas nas cores amarela, branca, preta e azul, conforme figura ao lado.

Se esta criança entrar em uma sala iluminada por uma luz monocromática azul, o padrão de cores das listas irá apresentar quantas cores diferentes?



**Questão 2 (exclusiva para alunos da 1ª série).**

Três blocos  $A$ ,  $B$  e  $C$ , rugosos, de diferentes materiais, e massas respectivamente iguais a  $3M$ ,  $2M$  e  $2M$  são colocados numa mesa com atrito em duas configurações diferentes dadas pelas figuras abaixo. Em ambas as configurações o sistema permanece em equilíbrio estático. Qual o valor do coeficiente de atrito estático entre o bloco  $C$  e a superfície da mesa? Considere que as polias e os fios tem massas desprezíveis.



**Questão 3 (exclusiva para alunos da 1ª série).** Dez cubos de açúcar de  $15,0$  mm de aresta à temperatura ambiente de  $20,0^\circ\text{C}$  são colocado numa garrafa térmica contendo  $300$  g de água a  $90,0^\circ\text{C}$ . A densidade e o calor específico do açúcar são, aproximadamente, iguais a  $1,6$  g/cm<sup>3</sup> e  $1,30$  J/g·°C. Desprezando as trocas de calor com o ambiente e a capacidade calorífica da garrafa térmica, determine a temperatura de equilíbrio da mistura.

**Questão 4 (exclusiva para alunos da 1ª série).**

Na quinta feira, dia 06/07/2023 a Terra atingiu o afélio, ponto mais distante de sua órbita em torno do Sol.

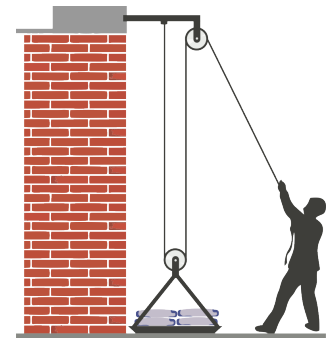
Considere as três sentenças seguintes, numeradas por potências de 2 (1, 2 e 4), relacionadas ao afélio:

1. A variação da distância ao Sol é decorrência da órbita elíptica da Terra em torno do Sol.
2. No afélio há menor incidência de luz solar, por isso é usado para definir o início do inverno no hemisfério sul.
4. No afélio a Terra atinge sua menor velocidade de translação.

Qual soma dos números das sentenças verdadeiras? (Preencha a caixa de resposta com 0 se nenhuma sentença é verdadeira, com 7 se todas são verdadeiras, etc.)

**Questão 5.**

Um ajudante de pedreiro utiliza um sistema de roldanas para elevar sacos de argamassa de 20,0 kg cada, conforme mostra a figura ao lado. Note que a roldana superior é fixa e a inferior é móvel. Considere que o ajudante tem uma massa de 85 kg e o equipamento (plataforma de apoio da carga, roldanas, cordas) tem massa desprezível. Determine:



- (a) O número máximo de sacos de argamassa que ele consegue levantar.
- (b) A intensidade da força, em N, que o ajudante aplica no solo quando está elevando o número máximo de sacos com velocidade constante.

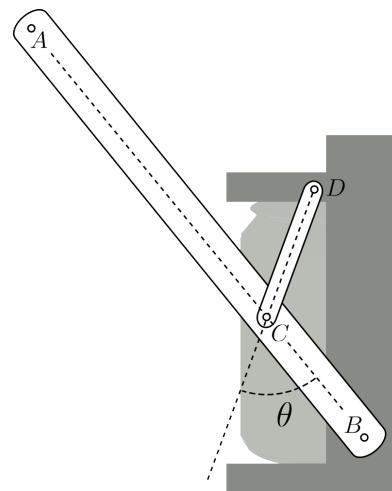
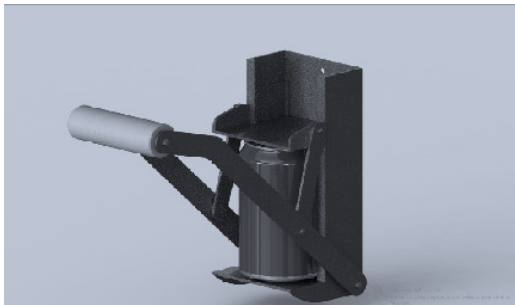
**Questão 6.**

Em um espelho plano as distâncias da imagem ao espelho e do objeto ao espelho são iguais. Em uma estrada um motorista que se movimenta com uma velocidade de 60,0 km/h, medida em relação à estrada, observa através do espelho retrovisor interno, que é plano, um caminhão que se movimenta no mesmo sentido com uma velocidade de 45,0 km/h, também medida em relação à estrada. Determine as velocidades, em km/h,

- (a) da imagem do caminhão em relação ao motorista.
- (b) da imagem do caminhão em relação ao caminhão.

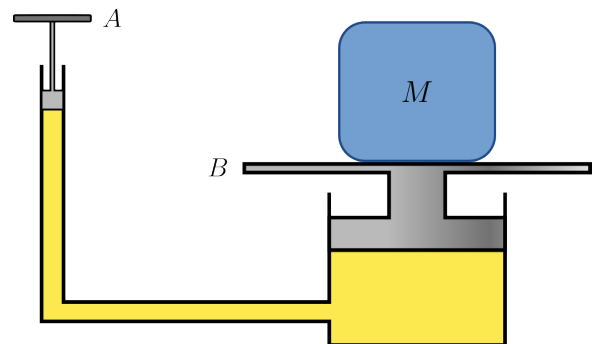
### Questão 7.

A figura abaixo à esquerda mostra um amassador de latas de refrigerante. O dispositivo pode ser fixado, por exemplo, na parede. Desta forma é possível amassar a lata sem muito esforço simplesmente puxando a alavanca para baixo. A figura abaixo à direita é uma representação esquemática do amassador visto de lado. Nessa figura, os pontos  $B$ ,  $C$  e  $D$  são pinos pelos quais as peças se articulam, a distância de  $A$  a  $B$  é  $55,0$  cm, de  $B$  a  $C$  é  $15,0$  cm e o ângulo  $\theta = 60^\circ$ . O dispositivo, de massa desprezível, é projetado de forma que a haste  $CD$  é submetida apenas a esforços ao longo de seu comprimento. Estime a maior força exercida no pino  $D$ , em N, quando uma pessoa aplica uma força de  $100$  N no ponto  $A$  da barra  $AB$ .



### Questão 8.

Em uma oficina utiliza-se um dispositivo hidráulico para elevar algumas peças. O dispositivo é formado por dois pistões que estão acoplados a cilindros que se comunicam e estão preenchidos com óleo, conforme ilustrado na figura, fora de escala, ao lado. Os cilindros acoplados aos pistões  $A$  e  $B$  têm, respectivamente, raios  $r_A = 10,0$  cm e  $r_B = 60,0$  cm.



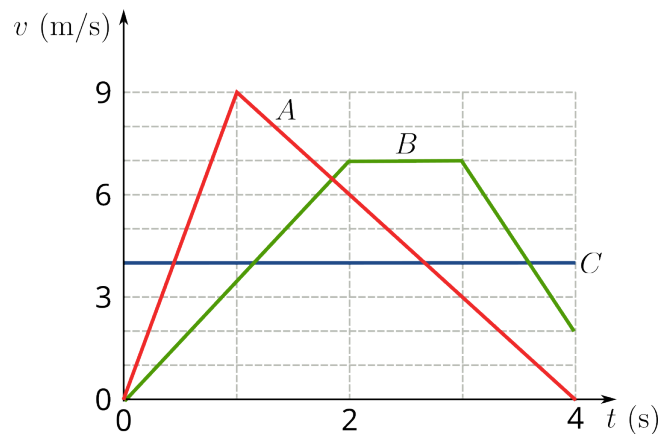
Sem a presença do bloco de massa  $M$  na plataforma  $B$  o sistema está em equilíbrio. É necessário aplicar uma força vertical  $F = 200$  no pistão  $A$  para elevar o bloco apoiado na plataforma  $B$  com velocidade constante. Determine:

- A massa  $M$ , em kg, do bloco.
- A variação da energia potencial do bloco, em J, quando o pistão  $A$  desce  $0,50$  cm.

**Questão 9.** André é um atleta que vai disputar uma meia-maratona. Em um de seus treinos ele percorreu uma distância de 4,8 km com uma velocidade constante de 18,0 km/h, com passadas de 1,20 m. Um dos parâmetros importantes do treinamento é a cadência das passadas, que no seu relógio de treinamento é dado pelo número de passos por minuto. A cadência também pode ser vista como sendo a frequência das passadas.

- (a) Qual a cadência do treinamento de André conforme medida em seu relógio?
- (b) Qual a cadência do treinamento de André em Hz?

**Questão 10.** O movimento de três partículas *A*, *B* e *C* em movimento retilíneo é monitorado em um laboratório didático. Os gráficos de suas velocidades em função do tempo são mostrados na figura abaixo.



Considerando o intervalo de tempo entre 0 e 4 s, determine:

- (a) A distância percorrida, em m, da partícula que realizou o maior deslocamento.
- (b) O menor valor da aceleração instantânea, em  $\text{m/s}^2$ , experimentado por qualquer uma das partículas.

**Questão 11.** Durante um jogo de Futebol Americano um jogador cuja massa é 90,0 kg salta em direção a um jogador adversário, inicialmente em repouso, atingindo-o com uma velocidade de 7,20 m/s. Eles se seguram e passam a se mover com uma velocidade de 3,00 m/s. As velocidades antes e depois da colisão possuem mesma direção e sentido. Despreza as perdas com as interações com o gramado.

- (a) Qual a massa, em kg, do jogador adversário?
- (b) Qual a perda mecânica mecânica na colisão, em J?

Questão 12.

Um esfera de 500 g de massa está presa a um fio inextensível de 30,0 cm de comprimento. Ela é posta para girar com velocidade angular constante de 15,0 rad/s em uma trajetória circular horizontal de raio 10,0 cm, conforme ilustrada na figura ao lado. Nessas condições, qual o valor da tensão do fio, em N?

