



OLIMPÍADA BRASILEIRA DE FÍSICA 2023

Prova da 3ª Fase

21 DE OUTUBRO DE 2023

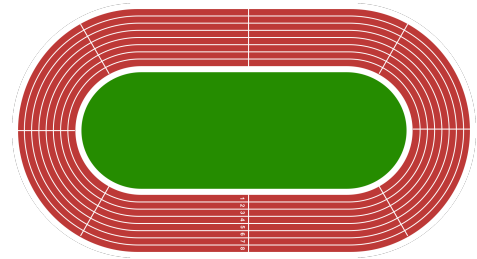
NÍVEL II
Ensino Médio
1ª e 2ª Séries

LEIA ATENTAMENTE AS INSTRUÇÕES:

1. Esta prova destina-se exclusivamente aos alunos das **1ª e 2ª séries do nível médio**. Ela contém **12** questões.
2. Os alunos da **1ª série** podem escolher livremente **8** questões para responder. Caso sejam respondidas mais de 8 questões, apenas as 8 primeiras respostas serão corrigidas.
3. Os alunos da **2ª série** podem responder apenas as 8 questões que não estão indicadas como *exclusivas para alunos da 1ª série*. As questões para a **2ª série** estão numeradas de 5 a 12.
4. Não é permitido uso de calculadoras e material de consulta.
5. Todas as respostas devem ser justificadas.
 - As resoluções e respostas devem ser dadas a tinta com caneta esferográfica azul ou preta (não use caneta de ponta porosa).
 - Use o verso das folhas de questões como rascunho.
6. O **Caderno de Respostas** possui instruções que devem ser lidas cuidadosamente antes do início da prova.
7. A menos de instruções específicas contidas no enunciado de uma questão, todos os resultados numéricos devem ser expressos em unidades do Sistema Internacional (SI).
8. A duração da prova é de **quatro** horas, devendo o aluno permanecer na sala por **no mínimo sessenta minutos**.
9. Se necessário e salvo indicação em contrário, use:
 $\sqrt{2} = 1,4$; $\sqrt{3} = 1,7$; $\sqrt{5} = 2,2$; $\text{sen}(30^\circ) = 0,50$; $\text{cos}(30^\circ) = 0,85$; $\text{sen}(45^\circ) = 0,70$; $\pi = 3$; densidade da água = $1,0 \text{ g/cm}^3$; calor específico da água = $4,2 \text{ J/g}^\circ\text{C}$; $1 \text{ cal} = 4,2 \text{ J}$; calor latente de vaporização da água = 540 cal/g ; velocidade da luz no vácuo $c = 3 \times 10^8 \text{ m/s}$; e aceleração da gravidade = $10,0 \text{ m/s}^2$.

Questão 1 (exclusiva para alunos da 1ª série).

João e Maria costumam treinar juntos em uma pista olímpica de atletismo que tem 8 raias, veja a figura. A raia interna tem 400 m de extensão. Certo dia, João, que está se recuperando de uma pequena lesão, deve caminhar enquanto Maria corre. Eles iniciam o treinamento escolhendo o sentido em que vão dar as voltas, começam no mesmo instante e partem da linha de largada.



O treinamento termina quando Maria completa a vigésima volta. João se exercita em uma raia externa e percorre voltas de 450 m enquanto Maria usa a raia interna de 400 m. Sabendo que João e Maria se exercitam com velocidades escalares constantes de, respectivamente, 6,00 km/h e 12,0 km/h, determine:

- A distância percorrida por João no instante em que Maria completa a vigésima volta.
- O número de vezes que Maria ultrapassa João, se ambos dão voltas no sentido anti-horário.
- O número de vezes que Maria cruza com João, se Maria dá voltas no sentido anti-horário e João dá voltas no sentido horário.

Maria ultrapassa (ou cruza) João quando ambos estão na mesma linha transversal à pista. Na pista representada na imagem há exemplos de oito transversais (a linha de largada é uma delas).

Questão 2 (exclusiva para alunos da 1ª série).

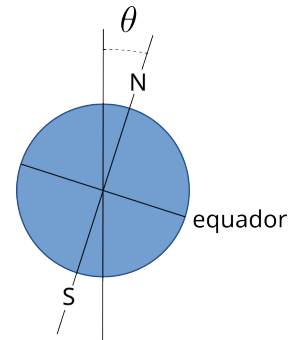
Ondas de calor no Brasil frequentemente levam a temperatura ambiente muito acima da zona de conforto térmico. Em locais abertos como por exemplo estações rodoviárias, pátios de restaurantes, etc, é cada vez mais comum a presença de sistemas de refrigeração que usam nebulizadores, que podem ou não estar acoplados a um ventilador, como o mostrado na figura ao lado. Suponha que um aparelho desses nebulize 100 ml de água por minuto, em um ambiente aberto com ar quente e seco e que 50% das gotículas de água formada se evaporam.



- Explique o funcionamento desses aparelhos em termos dos fenômenos físicos envolvidos. Por que a água deve ser nebulizada? Qual a função do ventilador?
- Estime a quantidade de calor retirada do ambiente por segundo, em joules por segundo, J/s ou Watt ($1 \text{ J/s} \equiv 1 \text{ W}$), de funcionamento desse aparelho.
- A capacidade de resfriamento de ar condicionados convencionais é usualmente dada em BTU (*British Thermal Unit*), onde $1 \text{ BTU} \approx 0,3 \text{ J/s}$ ou $1 \text{ BTU} \approx 0,3 \text{ W}$. Qual a capacidade de refrigeração do aparelho dessa questão em BTU?

Questão 3 (exclusiva para alunos da 1ª série).

Seja θ a inclinação do eixo de rotação da Terra em relação ao plano de sua órbita em torno do Sol. A representação esquemática da Terra dada na figura ao lado, além de θ , mostra o eixo de rotação da Terra que passa pelos polos norte (N) e sul (S) e o plano do equador que divide a Terra em dois hemisférios. Considere os casos hipotéticos em que:



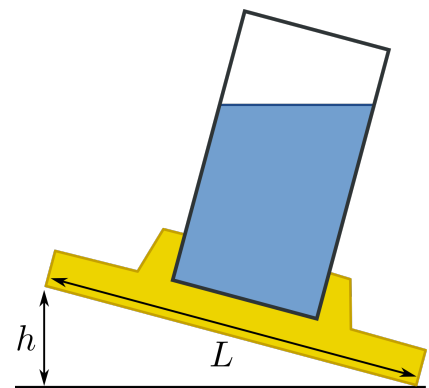
(a) $\theta = 0^\circ$

(b) $\theta = 90^\circ$

Em cada caso, faça um diagrama que mostre a posição da Terra em torno do Sol e a sua orientação. Em cada diagrama, represente os dias *A*, *B*, *C* e *D*, que marcam, respectivamente os inícios do verão, outono, inverno e primavera no hemisfério Sul. Considerando uma cidade de latitude de 10° sul, indique o intervalo de tempo de claridade em cada um desses dias.

Questão 4 (exclusiva para alunos da 1ª série).

Um copo com base quadrada de lado 5,00 cm e altura 12,0 cm contém 270 cm^3 de água. O copo está fixado em uma base de comprimento $L = 15,0 \text{ cm}$, que pode ser inclinada variando-se a altura h , conforme esquema dado na figura ao lado. Determine:



(a) A altura do nível da água em relação ao fundo do copo quando a base de fixação é horizontal ($h = 0 \text{ cm}$).

(b) A altura h de inclinação da base de fixação quando a água no copo está na iminência de derramar.

Questão 5. Arquimedes, diz a lenda, descobriu uma maneira de verificar se a coroa do rei de Siracusa era feita de ouro puro ou se tinha sido adulterada com um metal menos denso. Suponha que o rei de Siracusa entregou uma barra de ouro de 1000 g a um ourivez para que ele fizesse uma coroa do mesmo peso. Arquimedes descobriu que o volume da coroa poderia ser medido mergulhando a coroa em água e medindo o volume deslocado. Considere as densidades aproximadas, do ouro $19,0 \text{ g/cm}^3$, da prata $10,0 \text{ g/cm}^3$, da platina $21,5 \text{ g/cm}^3$ e do cobre $9,00 \text{ g/cm}^3$.

(a) Suponha que o ourives entregou ao rei uma coroa feita com 800 g de ouro e 200 g de prata. Qual a diferença de volume entre a coroa adulterada e uma coroa feita toda de ouro?

(b) Considere uma liga de cobre e platina. Qual deve ser a proporção de cada metal, em massa, para que a liga possa ser usada em joalheria, em substituição ao ouro, sem que a fraude possa ser identificada pelo método de Arquimedes?

Questão 6. Através da famosa equação da equivalência entre massa e energia, $E = mc^2$, proposta por Einstein, sabemos que a toda reação, nuclear ou química, que libera energia é acompanhada por uma variação de massa. Sejam, m_r a massa dos reagentes e m_p a massa dos produtos, então, a energia liberada na reação é dada por

$$|\Delta E| = |(m_p - m_r)|c^2$$

onde c é a velocidade da luz no vácuo.

A primeira Bomba atômica, chamada "Little Boy", detonada sobre a cidade de Hiroshima continha cerca de 64 kg de urânio, dos quais 80% eram o urânio 235, que é a substância físsil, ou seja que sofre fissão nuclear e libera energia. Estima-se que sua explosão liberou uma energia equivalente à explosão de 15 mil toneladas do explosivo químico TNT. A explosão de mil toneladas (1 quiloton, ou 1 kt) de TNT libera, uma energia de, aproximadamente, $4,2 \times 10^{12}$ J.

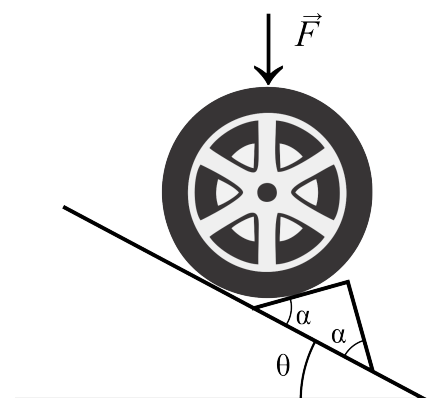
Seja $\eta = (m_p - m_r)/m_r$ a variação relativa de massa envolvida em uma reação nuclear ou química.

- Qual a variação de massa que ocorreu na explosão da "Little Boy"?
- Determine η da explosão da "Little Boy" considerando que todo o material físsil foi consumido.
- Estime η para uma explosão de TNT com energia igual à liberada por "Little Boy". Considere que o único reagente da explosão do TNT é o próprio TNT.

Questão 7.

Um carro está estacionado em um plano inclinado de ângulo $\theta = 30^\circ$. Para se assegurar que não deslize, foram colocados calços sob as rodas, conforme esquema na figura. O calço, que está fixo no plano inclinado, forma ângulo α com ele. Considere uma roda em equilíbrio estático no qual atua uma força \vec{F} de intensidade de 6000 N. Essa força, aplicada no eixo da roda, corresponde à resultante da carga do carro mais o peso da própria roda.

Desconsidere as forças de atrito. Determine N_p e N_c , respectivamente, as intensidades das forças que o plano inclinado e o calço exercem na roda, nos seguintes casos:



- $\alpha = 45^\circ$
- $\alpha = 60^\circ$

Questão 8.

Três bolas de brinquedo, A , B , C , de mesmo raio e massas diferentes são abandonadas, em $t = 0$ s, da janela de um prédio, localizada 20 m acima de um pátio vazio no piso térreo. A tabela ao lado mostra a altura aproximada das bolas em função do tempo t .

t (s)	y_A (m)	y_B (m)	y_C (m)
0,0	20,00	20,00	20,00
0,2	19,80	19,80	19,80
0,4	19,23	19,21	19,20
0,6	18,34	18,23	18,20
0,8	17,21	16,90	16,80
1,0	15,90	15,23	15,00
1,2	14,47	13,26	12,80
1,4	12,97	11,03	10,20
1,6	11,41	8,56	7,20
1,8	9,83	5,89	3,80
2,0	8,25	3,04	0,00

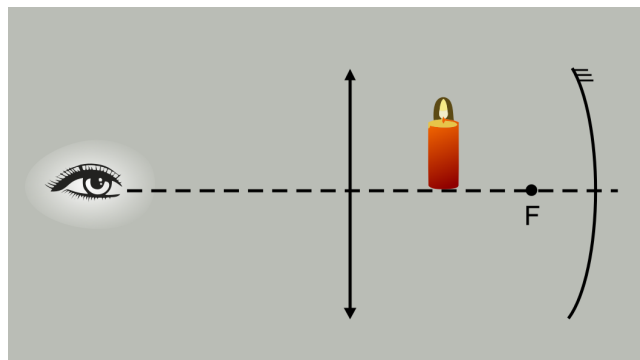
As bolas estão sob a ação da força gravitacional (peso) e da força de resistência do ar, ou força de arrasto, \vec{F}_{ar} . Essa força é oposta ao movimento do corpo e sua intensidade é dada por $F_{ar} = bv^2$, onde v é o módulo da velocidade do corpo em relação ao ar e b é uma constante positiva que depende da geometria do corpo e da densidade do ar.

A ação de \vec{F}_{ar} pode ser desprezada devido, entre outros, à combinação dos seguintes fatores: (1) velocidade suficientemente baixa e (2) corpo suficientemente massivo.

- Todos os corpos em queda no ar, depois de um intervalo de tempo suficientemente longo, se movem com velocidade constante, chamada velocidade terminal. A bola mais leve já atingiu a velocidade terminal? Quando? Qual seu valor?
- Sabendo que a massa da bola mais leve é 10,0 g, qual o valor da constante b ?
- A ação de F_{ar} durante toda a queda é desprezível para alguma bola? Qual? Justifique.

Questão 9.

Durante uma experiência de óptica em um laboratório didático, uma estudante faz a montagem na qual uma vela de 4,00 cm de altura é posicionada entre uma lente convergente e um espelho côncavo, conforme diagrama mostrado na figura. O espelho e a lente têm distâncias focais, respectivamente de 10,0 cm e 30,0 cm. A lente e a vela e a lente são posicionadas, respectivamente, a 15,0 cm e 45,0 cm do espelho.



- Determine a posição e a altura da imagem vista pela estudante.
- Apresente o esquema com os raios de luz que determinam geometricamente a imagem.

Questão 10.

Considere uma máquina térmica que opera ciclicamente extraíndo calor de uma fornalha a $1027\text{ }^\circ\text{C}$ e um rio que está a $27,0\text{ }^\circ\text{C}$. Um estudante de física faz um protótipo usando um gás ideal monoatômico como o subsistema responsável pelas transferências de energia.

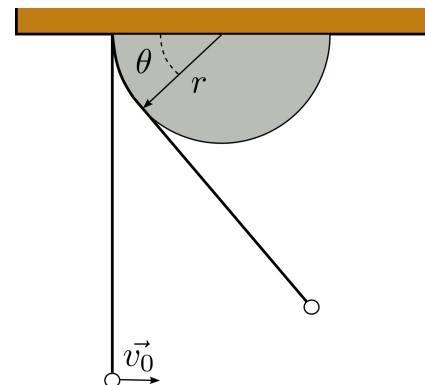
O gás ideal está encerrado na câmara de um cilindro ao qual está acoplado um pistão. Quando o pistão é travado o volume do gás é mantido constante. Quando a trava é removida o gás interage com um agente mecânico externo, trocando energia na forma de trabalho com ele, durante sua expansão ou compressão. As paredes do cilindro são condutoras de calor.

A primeira versão do protótipo opera de acordo com o ciclo de quatro etapas:

- 1 O cilindro com o pistão travado e o gás com volume $V_A = 1,00$ litro, pressão de 10^5 Pa, e temperatura $20,0\text{ }^\circ\text{C}$, é inserido na fornalha. Aguarda-se o equilíbrio térmico.
 - 2 Com o cilindro na fornalha, remove-se a trava do pistão. O gás se expande, realizando trabalho, até atingir o volume $V_B = 2,00$ litros.
 - 3 O pistão é travado e transfere-se o cilindro da fornalha para o rio. Aguarda-se o equilíbrio térmico.
 - 4 Com o cilindro na água, remove-se a trava do pistão. Comprime-se o gás, realizando trabalho sobre ele, até atingir novamente o volume V_A .
- (a) Qual o trabalho realizado (saldo da energia mecânica transferida) pelo gás, por ciclo?
- (b) Qual a eficiência deste protótipo de máquina térmica?
- (c) Qual a máxima eficiência termodinâmica que uma máquina térmica pode ter operando usando a fornalha como fonte quente e o rio como fonte fria?

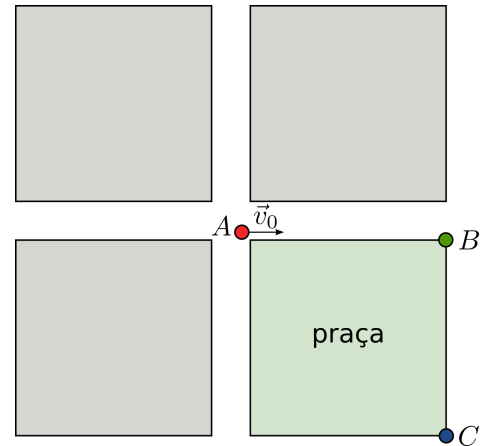
Questão 11.

Considere uma bancada horizontal de um laboratório didático na qual foi fixado um semicilindro rígido de raio r . Uma pequena esfera de massa m está conectada ao semicilindro por um fio de massa desprezível e comprimento $L = \pi r$, conforme a figura. Inicialmente, com $\theta = 0$, o fio é vertical e tangencia o semicilindro. Determine o menor valor da intensidade da velocidade inicial da esfera, $v_0 = |\vec{v}_0|$, para que a esfera atinja a configuração com $\theta = 135^\circ$ com o fio tensionado.



Questão 12.

O ponto A da figura ao lado representa uma ambulância que se desloca com velocidade constante de módulo $v_0 = 120 \text{ km/h}$. No instante em que ela começa a atravessar uma praça quadrada, de lados 100 m , sua sirene de 1000 Hz é ligada. Assim que a ambulância cruza a praça, a sirene é desligada. Nos pontos B e C estão situados dois observadores. Desconsidere a largura das ruas e suponha que o som da sirene se propaga isotropicamente.



- Determine, para cada observador (B e C), a maior e menor frequência sonora com que ouvem o som da sirene.
- Sejam f_B e f_C as frequências da ambulância percebidas por B e C . No mesmo plano cartesiano, faça gráficos de f_B e f_C em função do tempo t . Use o eixo horizontal para t . Adote $t = 0$ como o instante em que a ambulância liga as sirenes.