

# OBOA

## Olimpíada Brasileira Online de Astronomia

1ª Fase - 5 de outubro de 2024

Nome: \_\_\_\_\_

Série: \_\_\_\_\_

Nível RA  
Ensino Médio

### Instruções de Prova

- I. Esta prova destina-se exclusivamente aos alunos do **ensino médio** Ela contém **vinte** questões. Cada questão tem valor de 10 ponto e a prova um total de 80 pontos.
- II. A prova é individual e sem consultas. Uma tabela de constantes com informações relevantes para a Prova Teórica está disponibilizada na próxima página.
- III. O uso de calculadoras é permitido, desde que não sejam programáveis/gráficas/com acesso a internet.
- IV. A duração máxima desta prova é de **três** horas.

Apoio:



ASTROBIOFÍSICA  
PROF. FLÁVIA E VIRGÍLIO

## Tabela de Constantes

Massa ( $M_{\oplus}$ )	$5,98 \cdot 10^{24} \text{ kg}$	<b>Terra</b>
Raio ( $R_{\oplus}$ )	$6,38 \cdot 10^6 \text{ m}$	
Aceleração da gravidade superficial ( $g_{\oplus}$ )	$9,8 \text{ m/s}^2$	
Obliquidade da Eclíptica	$23^{\circ}27'$	
Ano Tropical	365,2422 dias solares médios	
Ano Sideral	365,2564 dias solares médios	
Albedo	0,39	
Dia sideral	$23\text{h } 56\text{min } 04\text{s}$	
Massa	$7,35 \cdot 10^{22} \text{ kg}$	<b>Lua</b>
Raio	$1,74 \cdot 10^6 \text{ m}$	
Inclinação Orbital com relação à Eclíptica	$5,14^{\circ}$	
Albedo	0,14	
Magnitude aparente (lua cheia média)	$-12,74 \text{ mag}$	
Massa ( $M_{\odot}$ )	$1,99 \cdot 10^{30} \text{ kg}$	<b>Sol</b>
Raio ( $R_{\odot}$ )	$6,96 \cdot 10^8 \text{ m}$	
Luminosidade ( $L_{\odot}$ )	$3,83 \cdot 10^{26} \text{ W}$	
Magnitude Absoluta ( $M_{\odot}$ )	$4,80 \text{ mag}$	
Magnitude Aparente ( $m_{\odot}$ )	$-26,7 \text{ mag}$	
Velocidade de Rotação na Galáxia	$220 \text{ km s}^{-1}$	
Distância ao Centro Galáctico	$8,5 \text{ kpc}$	
Diâmetro da pupila humana	$6 \text{ mm}$	<b>Distâncias e tamanhos</b>
Magnitude limite do olho humano nu	$+6 \text{ mag}$	
1 UA	$1,496 \cdot 10^{11} \text{ m}$	
1 pc	206.265 UA	
Constante Gravitacional ( $G$ )	$6,67 \cdot 10^{-11} \text{ N} \cdot \text{m}^2 \cdot \text{kg}^{-2}$	<b>Constantes Físicas</b>
Constante de Planck ( $h$ )	$6,63 \cdot 10^{-34} \text{ J} \cdot \text{s}$	
Constante de Boltzmann ( $k_B$ )	$1,38 \cdot 10^{-23} \text{ J} \cdot \text{K}^{-2}$	
Constante de Stefan-Boltzmann ( $\sigma$ )	$5,67 \cdot 10^{-8} \text{ W} \cdot \text{m}^{-2} \cdot \text{K}^{-4}$	
Constante de Wien ( $b$ )	$2,898 \cdot 10^{-3} \text{ m} \cdot \text{K}$	
Constante de Hubble ( $H_0$ )	$67,8 \text{ km} \cdot \text{s}^{-1} \cdot \text{Mpc}^{-1}$	
Velocidade da luz no vácuo ( $c$ )	$3,0 \cdot 10^8 \text{ m/s}$	

**Curiosidades:**

Rubens de Azevedo (1921-2008) foi um proeminente astrônomo brasileiro, notório pela fundação da Sociedade Brasileira dos Amigos da Astronomia (SBAA) e do Observatório Popular Flamarion. Suas realizações incluem a criação do primeiro mapa lunar brasileiro e uma significativa contribuição para a popularização da astronomia no Brasil, influenciando a formação de inúmeras instituições astronômicas. Seu legado perdura com o Planetário Rubens de Azevedo em Fortaleza-CE e a homenagem do asteroide 84342, renomeado em seu centenário como "Asteróide Rubensdeazevedo".



**Questão 1.** Dudu Comprido, um astrônomo fascinado por estrelas binárias, estava estudando um sistema binário de  $e = 0$ , formado pelas estrelas Iaum e Sezenem. Ele realizou duas medidas, espaçadas por 6 meses, e obteve que a diferença de coordenadas do centro de massa foi:

$$\Delta\delta = 0,03'' \quad , \quad \Delta\alpha = 0,04''$$

Ele também conseguiu medir a inclinação do sistema e obteve o valor  $i = 35^\circ 48'$  e, fuxicando em seu almanaque, descobriu que seu período orbital é  $T = 16,47$  anos e que as massas das estrelas são  $M_I = 16,7M_\odot$  e  $M_S = 3,56M_\odot$ . Sabendo disso:

- (a) Calcule a soma  $v_I + v_S$  Onde  $v$  é o módulo da velocidade de uma estrela.
- (b) Calcule  $z_I$  e  $z_S$  onde  $z$  é o redshift causado pela estrela.
- (c) Descubra a velocidade tangencial  $\mu_I$  e  $\mu_S$  desconsiderando o efeito da paralaxe.

**Solução:**

(a) Como as órbitas são circulares, temos:

$$v_I = \frac{2\pi a_I}{T} \quad , \quad v_S = \frac{2\pi a_S}{T}$$

Assim:

$$v_I + v_S = \frac{2\pi(a_I + a_S)}{T} \equiv \frac{2\pi a}{T}$$

Agora, precisamos descobrir o valor de  $a$ , para isso, podemos utilizar a Terceira Lei de Kepler:

$$\frac{a^3}{T^2} = \frac{G(M_I + M_S)}{4\pi} \rightarrow a = \left( \frac{G(M_I + M_S)T^2}{4\pi^2} \right)^{1/3}$$

Substituindo na fórmula anterior:

$$v_I + v_S = \frac{2\pi}{T} \left( \frac{G(M_I + M_S)T^2}{4\pi^2} \right)^{1/3}$$

Substituindo numericamente, obtemos:

$$v_I + v_S = 31,97 \text{ km/s}$$

(b) Pelo teorema do centro de massa, temos a relação:

$$M_I v_I = M_S v_S$$

Logo:

$$v_S = v_I \frac{M_I}{M_S} \rightarrow v_I \left( 1 + \frac{M_I}{M_S} \right) = v_I + v_S$$

Resolvendo numericamente, obtemos  $v_I = 5,62$  km/s e  $v_S = 26,3$  km/s.

Para o redshift, somente a velocidade radial nos interessa. Com trigonometria é possível obter:

$$v_r = v \sin i$$

Pela fórmula do efeito Doppler:  $z \approx v_r/c$ , assim:

$$z = \frac{v \sin i}{c}$$

Utilizando a relação do centro de massa e os valores do item anterior, obtemos:  $v_I = e$  e  $v_S =$ . Substituindo na fórmula:

$$z_I = 1,09 \cdot 10^{-5} \quad , \quad z_S = 5,13 \cdot 10^{-5}$$

(c)  $\mu$  pode ser calculado como:  $\mu = v_t/d$  onde  $d$  é a distância do sistema até nós e  $v_t$  é a velocidade tangencial.

O enunciado nos forneceu a variação de declinação e ascensão reta do centro de massa do sistema, com isso, podemos montar um triângulo esférico que possui um ângulo reto no vértice comum de  $\Delta\delta$  e  $\Delta\alpha$ . Além do mais, como os ângulos são muito pequenos, podemos aproximá-los para um triângulo euclidiano. Assim:

$$(2p)^2 = (0,03'')^2 + (0,04'')^2 \rightarrow 2p = 0,05''$$

Onde  $p$  é a paralaxe do sistema. Assim, obtemos  $d = 1/p = 40$ pc.

A velocidade tangencial pode ser calculada utilizando trigonometria, resultando em:

$$v_t = v \cos i$$

Substituindo na fórmula:

$$\mu = \frac{v \cos i}{d} \rightarrow \mu_I = 23,5 \text{ mas/ano} \quad , \quad \mu_S = 110,3 \text{ mas/ano}$$

**Grade de Correção**

**Item (a) (3 pontos):**

- +1 pt Expressão correta para Velocidades de cada estrela
- +1,5 pt Terceira Lei de Kepler
- +0,5 pt Fórmula correta para soma das velocidades.
- 0,1 pt Valor numérico incorreto

**Item (b) (2 pontos):**

- +1 pt Teorema do centro de massa
- +1 pt Expressão para o Redshift
- 0,5 pt Não considerar a inclinação da órbita
- 0,1 pt Valor numérico incorreto

**Item (c) (4 pontos):**

- +3 pt Expressão correta para Paralaxe
- +1 pt Expressão correta para  $\mu$
- 0,5 pt Não considerar a inclinação da órbita
- 0,1 pt Valor numérico incorreto

**Questão 2.** O astrônomo Hemetrio estava planejando a compra de um novo conjunto de telescópio. Ele teria uma abertura de 500mm e será utilizado em conjunto com uma câmera CCD com um tamanho de pixel de 8 micrômetros. Assumindo que as observações serão realizadas em 550 nm, ajude Hemetrio a determinar informações sobre seu novo telescópio.

- (a) Calcule o limite da resolução desse telescópio. Dê sua resposta **em radianos e em segundos de arco**.
- (b) Assumindo que o telescópio possui razão focal 6, calcule a escala de placa desse telescópio, em "/pixel. Determine, então, se a resolução desse telescópio é limitada pela sua resolução angular ou pelo conjunto de câmeras que está utilizando. Desconsidere as interferências da atmosfera.
- (c) Considere que Hemetrio deseja realizar um pareamento exato, ou seja, uma câmera com o tamanho de pixel ideal para que o campo de visão de cada pixel seja igual ao seu limite de resolução. Qual tamanho de pixel deve ser utilizado? De sua resposta em micrômetros.

**Solução:**

(a) Utilizando o critério de Rayleigh:

$$\theta = 1,22 \cdot \frac{\lambda}{D} \rightarrow \theta = 1,22 \cdot \frac{550 \cdot 10^{-9}}{500 \cdot 10^{-3}}$$

$$\theta \approx \boxed{1,35 \cdot 10^{-6} \text{ rad}}$$

Como 1 rad = 206265"

$$1,35 \cdot 10^{-6} \text{ rad} \cdot 206265 \approx \boxed{0,28''}$$

(b) Calculando a distância focal

$$d_f = R_f \cdot D \rightarrow d_f = 6 \cdot 500 = 3000 \text{ mm}$$

Aplicando a escala de placa com os dados do enunciado:

$$p = \frac{206265}{d_f} \cdot l \rightarrow p = \frac{206265}{3} \cdot 8 \cdot 10^{-6}$$

$$p \approx 0,55''/\text{pixel}$$

Assim, como a escala de placa  $>$  limite de resolução teórico do telescópio, ele está sendo limitado pelo seu conjunto de câmeras.

(c) Substituindo a informação encontrada no item (a) na equação da escala de placa:

$$0,28'' = \frac{206265}{3} \cdot l$$

$$l = \frac{0,28 \cdot 3}{206265} \rightarrow l \approx 4 \cdot 10^{-6}$$

Ou seja, para ter uma combinação "exata" Hemetrio precisaria utilizar uma câmera com um pixel de  de lado aproximadamente.

#### Grade de Correção

##### Item (a) (2 pontos):

- +1 pt Utilizar a equação do critério de Rayleigh
- +1 pt Chegar ao resultado numérico correto
- 0,5 pt Não apresentar o resultado nas 2 medidas pedidas no enunciado.

##### Item (b) (5 pontos):

- +2 pt Utilizar a equação da escala de placa
- +1 pt Chegar ao valor correto
- +2 pt Determinar corretamente que o limitante é a câmera
- 1 pt Resultado em outra unidade de medida

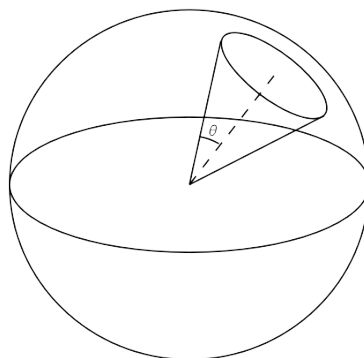
##### Item (c) (3 pontos):

- +1 pt Utilizar corretamente a fórmula da escala de placa
- +2 pt Chegar ao resultado numérico correto
- 1 pt Resultado em outra unidade de medida

### Questão 3. Quanto do céu eu posso ver?

Torhei estava em um de seus momentos de reflexão. Ao olhar para o céu através de uma janela localizada no teto de sua casa, ele, como um astrônomo curioso, se perguntou: qual seria a porcentagem do céu que consigo observar de uma só vez? Nosso amigo gosta de reformar a casa regularmente, então, ao longo do ano, experimentou diferentes formatos de janelas para observar o céu. Nesta questão, vamos explorar alguns desses tipos de janelas que Torhei utilizou.

Para resolver esse problema, é importante entender o conceito de ângulo sólido. Esse ângulo corresponde à medida do campo de visão visto a partir do centro de uma esfera, abrangendo uma determinada área em sua superfície. A figura a seguir ilustra o ângulo sólido delimitado por um cone:



Esse ângulo sólido é representado pela notação  $\Omega$ , e para um cone com ângulo de abertura  $\theta$ , como ilustrado na imagem, o ângulo sólido pode ser calculado pela expressão:

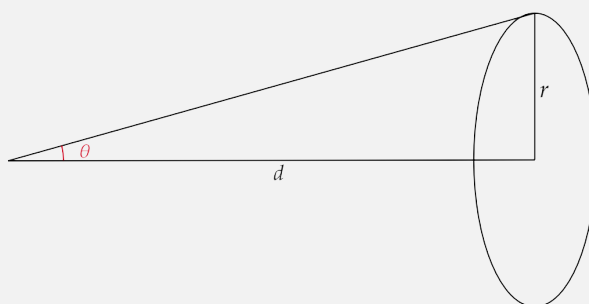
$$\Omega = 2\pi(1 - \cos\theta)$$

Agora, vamos analisar a visibilidade do céu através de três diferentes formatos de janelas:

- (a) O formato de janela mais frequente na casa de Torhei é uma janela circular. Considerando que Torhei observa essa janela a uma distância de  $3\text{ m}$  e que a área da janela é de, aproximadamente,  $9\text{ m}^2$ , qual é a porcentagem do céu que ele consegue observar através dela?
- (b) O segundo formato que vamos analisar é uma janela quadrada, com um lado de  $2\text{ m}$  e localizada a uma distância de  $1\text{ m}$  de Torhei. Suponha que os vértices desse quadrado pertencem à uma esfera com centro em Torhei. Qual a porcentagem do céu visível neste caso?
- (c) Por fim, o terceiro formato de janela é um triângulo equilátero com lados de  $3\text{ m}$ , e Torhei está a uma distância de  $0,613\text{ m}$  da janela. Sabendo que os vértices do triângulo pertencem à uma esfera centrada em Torhei, qual é a porcentagem do céu que ele consegue ver nesta situação?

**Solução:**

(a) Primeiro, precisa-se representar a situação por um desenho, para ficar mais fácil de visualizar:



Na imagem,  $r$  é o raio da janela, o qual pode ser encontrado a partir de sua área:

$$A = \pi r^2$$

$$r = \sqrt{3}$$

Então, para encontrar a porcentagem do céu que é possível observar de uma vez por essa janela, deve-se

encontrar o ângulo sólido visto a partir da janela e dividir pelo ângulo sólido total da esfera celeste, que será  $4\pi$ . Para isso, é necessário encontrar o ângulo de abertura da janela  $\theta$ :

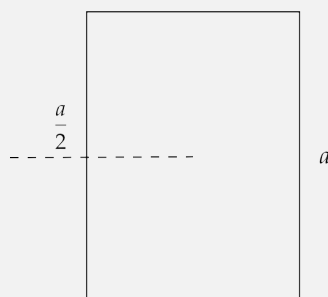
$$\tan \theta = \frac{r}{d} = \frac{\sqrt{3}}{3}$$

$$\theta = 30^\circ$$

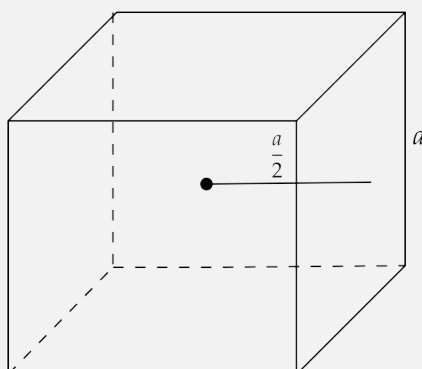
Portanto, a porcentagem do céu visível pela janela será:

$$P = \frac{2\pi(1 - \cos \theta)}{4\pi} \approx 0,067 = 6,7\%$$

(b) Agora, para o caso da janela quadrada, a relação entre a distância do observador e o comprimento da janela pode ser representada como:



Essa situação é equivalente ao observador estar no centro de um cubo com lado formado pela janela. Isso também pode ser concluído pela afirmação de que os vértices da janela estão contidos em uma circunferência que pertence a uma esfera com centro no observador, pois, por isso ocorrer, essa esfera circunscreve um cubo com um dos lados sendo a janela de Torhei. A representação dessa situação é:

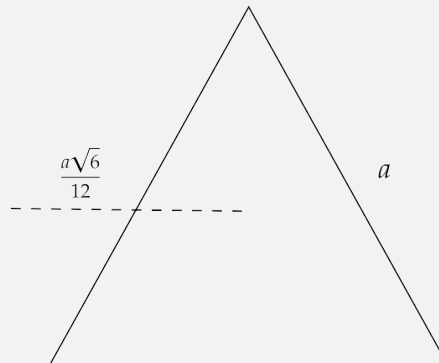


Como, nessa situação, o observador se encontra no centro do cubo, a situação possui uma simetria que faz com que cada lado do cubo seja visto com o mesmo ângulo sólido. Então, pelo cubo possuir 6 lados e todos possuírem o mesmo ângulo sólido, a porcentagem do céu vista pela janela será:

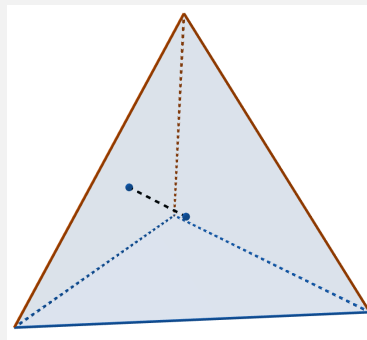
$$P = \frac{1}{6} \approx 0,167 = 16,7\%$$



(c) Por fim, para a janela triangular, a estratégia será a mesma do item b), pois a relação entre a distância do observador e o lado da janela é:



E essa relação é a mesma da distância de um lado de um tetraedro a seu centro, como representado a seguir:



Então, pelo tetraedro possuir 4 lados, a porcentagem visível do céu será:

$$P = \frac{1}{4} = 0,25 = 25\%$$

**Grade de Correção**

**Item (a) (4 pontos):**

- +1 pt Desenho correto
- +1 pt Raio da janela
- +1 pt Ângulo sólido do cone
- +1 pt Valor numérico

**Item (b) (3 pontos):**

- +1 pt Representação da situação com a relação entre as distâncias
- +1 pt Associação com o cubo ou outro método de resolução/Explicação
- +1 pt Valor numérico

**Item (c) (3 pontos):**

- +1 pt Representação da situação com a relação entre as distâncias
- +1 pt Associação com o tetraedro ou outro método de resolução/Explicação
- +1 pt Valor numérico

**Questão 4.** Para resolver as questões que surgem ao longo da série *Loki*, os personagens precisam alcançar o Tear Temporal: um cilindro de comprimento infinito e raio  $R$  que representa a fusão de todas as linhas temporais. Para avaliar o impacto da energia irradiada por essas linhas no ambiente ao redor, Loki utiliza um espectrofotômetro para captar a frequência  $f$  correspondente ao pico de emissão da onda eletromagnética. No entanto, Loki não possui conhecimento suficiente em fotometria para calcular uma distância segura até o Tear Temporal, por isso precisará de sua ajuda nas próximas etapas. Supondo que tanto o Tear Temporal quanto o traje de Loki se comportam como corpos negros, responda à seguinte questão:



- (a) Determine a temperatura do Tear temporal.
- (b) Sabendo que a temperatura máxima suportável do traje de Loki é  $150^{\circ}\text{C}$ , determine a distância mínima que ele pode manter do centro do Tear Temporal, considerando que seu traje possui formato esférico com raio  $R'$ .

**Solução:**

(a) Pela equação fundamental da ondulatória aplicada à ondas eletromagnéticas:

$$c = \lambda f$$

$$\lambda = \frac{c}{f}$$

Pela lei de Wien:

$$\lambda T = b$$

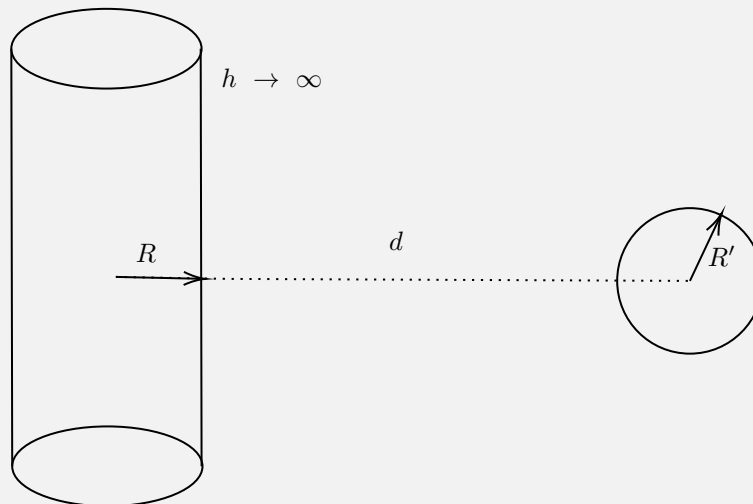
$$\frac{c}{f} T = b$$

$$T = \frac{bf}{c}$$

Substituindo  $b = 2,898 \times 10^{-3} \text{m} \cdot \text{K}$  e  $c = 3 \times 10^8 \text{m/s}$ :

$$T = 9.66 \times 10^{-12} f$$

(b) Muitos devem ter se confundido ao tentar resolver essa questão aplicando uma análise similar à utilizada no *Livrão* para calcular a temperatura superficial de um planeta esférico devido à radiação de uma estrela esférica. No entanto, aqui a distribuição de energia é cilíndrica, acompanhando o formato da linha temporal, o que configura uma situação distinta. Podemos esquematizar a situação da seguinte forma:



O primeiro ponto importante é que a energia não pode simplesmente desaparecer, logo é conservada. Como potência representa energia por unidade de tempo, a potência irradiada pelo cilindro  $P_C$  deve ser a mesma que a potência recebida  $P_L$  por pontos no cilindro de raio  $d$ :

$$P_C = P_L$$

$$F_C \cdot 2\pi R h = F_L \cdot 2\pi d h$$

$$F_C \cdot R = F_L \cdot d$$

Sabendo que o fluxo  $F$  pode ser expresso em função da temperatura  $T$  como  $F = \sigma T^4$ :

$$\sigma T_C^4 \cdot R = \sigma T_L^4 \cdot d$$

$$T_L = T_C \cdot \left(\frac{R}{d}\right)^{1/4}$$

Como a temperatura máxima suportada por Loki é  $150^\circ\text{C}$ , ou  $423 \text{K}$ , e a temperatura  $T_C$  do Tear foi

determinada anteriormente como  $T_C = 9.66 \cdot 10^{-12} f$ , temos:

$$423 = 9.66 \cdot 10^{-12} f \cdot \left(\frac{R}{d}\right)^{1/4}$$

$$d = R \times (2.28 \cdot 10^{-14} f)^4$$

$$d = 2.28 \cdot 10^{-55} R f^4$$

#### Grade de Correção

##### Item (a) (2 pontos):

- +1 pt Escrever a equação fundamental da ondulatória
- +1 pt Escrever a Lei de Wien e encontrar o valor final correto

##### Item b) (8 pontos):

- +3 pt Argumentar que a potência irradiada pelo cilindro é a mesma que é distribuída até pontos de distância  $d$  do cilindro (Conservação de energia)
- +2 pt Encontrar a expressão  $F_C \cdot R = F_L \cdot d$  ou equivalente
- +2 pt Escrever o Fluxo em função da temperatura como  $F = \sigma T^4$  e substituir na expressão anterior
- +1 pt Substituir a expressão encontrada o resultado da letra A e a temperatura do enunciado para encontrar a distância final correta

#### Questão 5. Tapt på Svalbard

Ny-Ålesund é um povoado localizado no arquipélago de Svalbard, sendo considerado a localidade mais setentrional do mundo, com uma latitude de  $\Phi = 78^\circ 55' N$ . Pelo fato de seu território se localizar dentro do círculo polar ártico, o sol permanece cerca de 3 meses abaixo do horizonte no inverno, fenômeno que é conhecido como noite polar. No primeiro nascer do Sol após a noite polar, é organizado um evento no arquipélago de Svalbard conhecido como “Sun Fest” ou “Solfestuka”, em que a população se reúne para observar o nascer do Sol.



Figura 1: Primeiro nascer do Sol no arquipélago de Svalbard

Um explorador se perdeu em Ny-Ålesund, no arquipélago de Svalbard, durante o meio dia solar verdadeiro do solstício de Junho. Apesar do sol da meia-noite, o frio extremo é um risco grave, podendo causar hipotermia e outros problemas de saúde irreversíveis. Para avaliar sua condição, o explorador estima a taxa de perda de energia térmica de seu corpo, obtendo um valor de  $P_{emt} = 7000 \text{ J/s}$ .

(Dados: Temperatura corporal de um humano comum:  $37^\circ\text{C}$ , considere a Terra como perfeitamente esférica)

- (a) A tabela abaixo apresenta a relação entre a temperatura corporal e o grau de gravidade da hipotermia:

Grau de gravidade	Temperatura Corporal
Hipotermia Leve	Entre $35^\circ\text{C}$ e $33^\circ\text{C}$
Hipotermia Moderada	Entre $33^\circ\text{C}$ e $30^\circ\text{C}$
Hipotermia Severa	Menor que $30^\circ\text{C}$

Considerando que a capacidade térmica do corpo humano é aproximadamente  $340 \text{ kJ/}^\circ\text{C}$ , determine quanto tempo, em segundos, levará para o explorador atingir um estado de hipotermia moderada.

- (b) Apesar do frio extremo e da perda significativa de suas habilidades motoras, o explorador tem a ideia engenhosa de posicionar uma lona de área  $4 \text{ m}^2$  e albedo  $\alpha = 0,2$  perpendicularmente ao solo. Calcule a potência absorvida, em Watts, pelo explorador por meio deste método, assumindo que toda a energia captada pela lona seja transferida diretamente para o seu corpo. (Desconsidere efeitos atmosféricos)
- (c) Na situação descrita no item (b), determine quanto tempo, em segundos, levará para que o explorador atinja um estado de hipotermia moderada.

**Solução:**

- (a) Devemos calcular, primeiro, a quantidade de energia perdida para atingir o estado de hipotermia moderada:

$$\Delta U = C \cdot \Delta T$$

Sendo  $C$  a capacidade térmica do corpo e  $\Delta T$  a variação de temperatura. Dessa forma:

$$\Delta U = 340 \cdot 10^3 \cdot (33 - 37) = -1,36 \times 10^6 \text{ J}$$

O sinal negativo indica que haverá perda de energia. Sabendo que a taxa de perda de energia do corpo é  $P_{emt} = 7000 \text{ J/s}$ , podemos calcular o tempo  $\Delta t$  necessário:

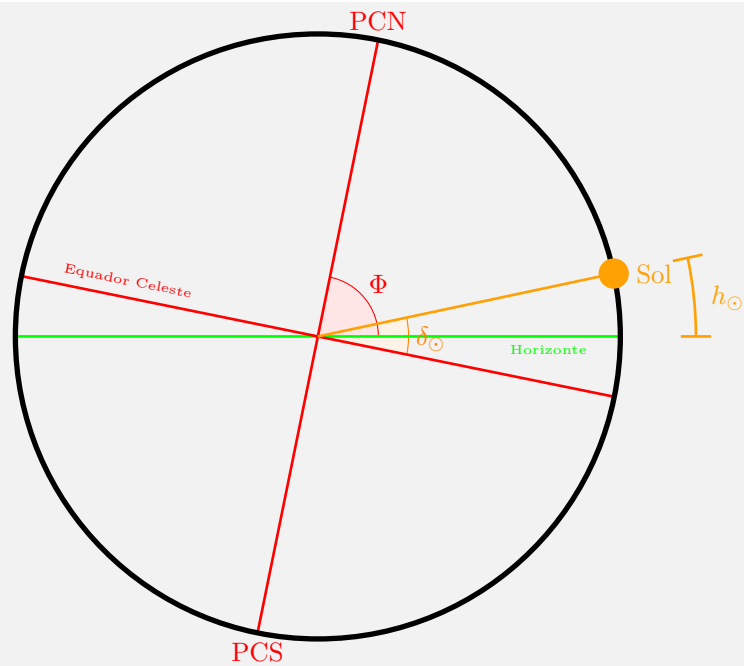
$$\Delta t = \frac{\Delta U}{P_{emt}} = \frac{1,36 \times 10^6}{7000}$$

$$\Delta t = 194,3 \text{ s}$$

- (b) Primeiro devemos calcular a constante solar, isto é, a potência por área do Sol na superfície da Terra:

$$P_{\odot} = \frac{L_{\odot}}{4\pi d_{\odot}^2} = \frac{3,83 \times 10^{26}}{4\pi \cdot (1,496 \times 10^{11})^2} = 1362 \text{ W}$$

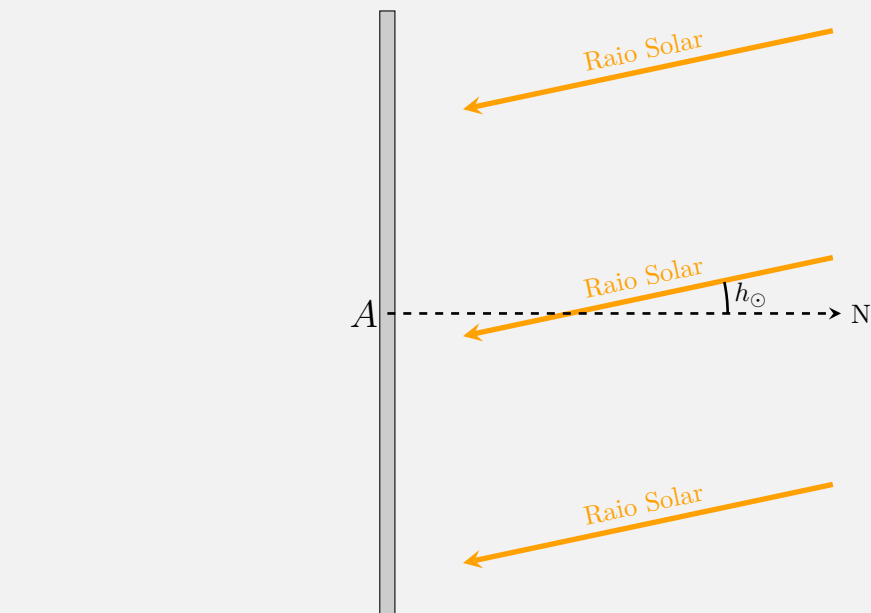
Agora devemos calcular a altura do sol para um observador em Ny-Ålesund no solstício de Junho. Observe a representação:



Dessa forma:

$$h_{\odot} = |90^{\circ} - \Phi - \delta_{\odot}| = |90^{\circ} - 78^{\circ}55' - 23^{\circ}27'| = 12^{\circ}22'$$

Esse dado é importante pois devemos trabalhar com a área efetiva da lona (i.e., aquela que se encontra perpendicular aos raios solares):



$$A_{efet} = A \cdot \cos(h_{\odot}) = 4 \cdot \cos(12^{\circ}22') = 3,92 \text{ m}^2$$

Na figura acima,  $N$  é o vetor normal à área  $A$ . Lembrando que o albedo é definido como potência refletida sobre potência incidente, podemos calcular a potência absorvida pelo explorador:

$$P_{abs} = A_{efet} \cdot (1 - \alpha) \cdot P_{\odot} = 3,92 \cdot (1 - 0,2) \cdot 1362$$

$$P_{abs} = 4272 \text{ W}$$

(c) Na situação descrita, o observador absorverá uma potência  $P_{abs}$  ao mesmo tempo que perderá uma potência  $P_{emt}$ . Dessa forma, a resultante será:

$$P_{res} = P_{abs} - P_{emt} = 4272 - 7000 = -2728 \text{ W}$$

Em que o sinal negativo indica que há perda de energia. Dessa forma, analogamente ao item a):

$$\Delta t' = \frac{\Delta U}{P_{res}} = \frac{1,36 \times 10^6}{2728}$$

$$\Delta t' = 498,5 \text{ s}$$

#### Grade de Correção

##### Item (a) (2 pontos):

- +1 pt Expressão e valor numérico correto para  $\Delta U$
- +1 pt Expressão e valor numérico correto para  $\Delta t$
- 0,5 pt Resultado em outra unidade de medida

##### Item (b) (6 pontos):

- +1 pt Expressão e valor numérico correto para  $P_{\odot}$
- +1 pt Expressão e valor numérico correto para  $h_{\odot}$
- +2 pt Expressão e valor numérico correto para  $A_{efet}$
- +2 pt Expressão e valor numérico correto para  $P_{abs}$
- 1 pt Resultado em outra unidade de medida

##### Item (c) (2 pontos):

- +1 pt Expressão e valor numérico correto para  $P_{res}$
- +1 pt Expressão e valor numérico correto para  $\Delta t'$
- 0,5 pt Resultado em outra unidade de medida

**Questão 6.** O astrônomo Gusutabo está explorando o planeta esférico ACODAM de densidade constante, raio  $R$  e massa total  $M$ . Em uma manobra arriscada, ele voa em órbita circular rasante sobre a superfície do planeta. Contudo, ao encontrar uma abertura, ele adentra um túnel circular que o faz orbitar dentro do planeta, a uma profundidade  $p$  abaixo da superfície. Sua órbita permanece circular a essa profundidade, a uma distância  $r = R - p$  do centro do planeta.

**Teorema da Casca Esférica:** Para facilitar a análise, considere o teorema da casca esférica, que afirma que, em um ponto dentro de uma esfera de densidade constante, apenas a massa contida na esfera de raio menor ou igual a essa distância exerce força gravitacional no objeto. Toda a massa na casca esférica além dessa distância não exerce nenhuma força resultante sobre ele.

- (a) Sendo  $f$  a razão  $\frac{r}{R}$ , calcule a massa efetiva  $M_{efetiva}$  do planeta que influencia Gusutabo quando ele está a uma distância  $r$  do centro em função de  $f$  e das informações dadas.
- (b) Suponha que o período orbital rasante de Gusutabo na superfície do planeta seja  $T_{sup}$ . Determine a razão entre os períodos  $\frac{T_{sub}}{T_{sup}}$  para sua órbita subterrânea e sua órbita superficial.
- (c) Encontre a razão das energias orbitais  $\frac{E_{sub}}{E_{sup}}$  em função de  $f$ .

**Solução:**

**(a) Cálculo da Massa Efetiva  $M_{\text{efetiva}}$ :**

A densidade  $\rho$  do planeta é dada por:

$$\rho = \frac{M}{\frac{4}{3}\pi R^3}$$

A massa efetiva  $M_{\text{efetiva}}$  do planeta que exerce força gravitacional sobre Gusutabo quando ele está a uma distância  $r$  do centro é a massa contida dentro da esfera de raio  $r$ :

$$M_{\text{efetiva}} = \rho \cdot \frac{4}{3}\pi r^3 = \frac{M}{\frac{4}{3}\pi R^3} \cdot \frac{4}{3}\pi r^3 = M \left(\frac{r}{R}\right)^3$$

Logo, a massa efetiva que influencia Gusutabo é:

$$M_{\text{efetiva}} = M \cdot f^3$$

onde  $f = \frac{r}{R}$ .

**(b) Razão dos Períodos  $\frac{T_{\text{sub}}}{T_{\text{sup}}}$ :**

Sabemos que o período orbital de um corpo em órbita circular é dado pela terceira lei de Kepler adaptada para um corpo com massa  $M_{\text{efetiva}}$ :

$$T^2 = \frac{4\pi^2 r^3}{GM_{\text{efetiva}}}$$

Para a órbita na superfície do planeta ( $r = R$ ):

$$T_{\text{sup}}^2 = \frac{4\pi^2 R^3}{GM}$$

Para a órbita subterrânea ( $r = R - p$ ):

$$T_{\text{sub}}^2 = \frac{4\pi^2 r^3}{GM_{\text{efetiva}}} = \frac{4\pi^2 r^3}{GM f^3}$$

Agora, a razão entre os períodos  $\frac{T_{\text{sub}}}{T_{\text{sup}}}$  é dada por:

$$\left(\frac{T_{\text{sub}}}{T_{\text{sup}}}\right)^2 = \frac{T_{\text{sub}}^2}{T_{\text{sup}}^2} = \frac{r^3}{R^3 f^3} = f$$

Lembrando que  $f = \frac{r}{R}$ , a razão entre os períodos é:

$$\frac{T_{\text{sub}}}{T_{\text{sup}}} = 1$$

**(c) Razão das Energias Orbitais  $\frac{E_{\text{sub}}}{E_{\text{sup}}}$ :**

A energia orbital total para a órbita na superfície é:

$$E_{\text{sup}} = -\frac{GMm}{2R}$$



E para a órbita subterrânea:

$$E_{\text{sub}} = -\frac{GM_{\text{efetiva}}m}{2r} = -\frac{GMmf^3}{2r}$$

A razão das energias orbitais  $\frac{E_{\text{sub}}}{E_{\text{sup}}}$  é:

$$\frac{E_{\text{sub}}}{E_{\text{sup}}} = \frac{-\frac{GMmf^3}{2r}}{-\frac{GMm}{2R}} = \frac{f^3}{f} = f^2$$

Portanto, a razão das energias orbitais é:

$$\frac{E_{\text{sub}}}{E_{\text{sup}}} = f^2$$

#### Grade de Correção

##### Item (a) (2 pontos):

- +1 pt Expressão correta para a massa efetiva  $M_{\text{efetiva}}$  em função da densidade
- +1 pt Substituição correta da massa efetiva em função de  $M$  e  $f$

##### Item (b) (4 pontos):

- +1 pt Expressão correta para o período  $T_{\text{sup}}$  na superfície
- +1 pt Expressão correta para o período  $T_{\text{sub}}$  na órbita subterrânea
- +2 pt Cálculo correto da razão entre os períodos  $\frac{T_{\text{sub}}}{T_{\text{sup}}}$

##### Item (c) (4 pontos):

- +1 pt Expressão correta para a energia orbital  $E_{\text{sup}}$  na superfície
- +1 pt Expressão correta para a energia orbital  $E_{\text{sub}}$  na órbita subterrânea
- +2 pt Cálculo correto da razão entre as energias  $\frac{E_{\text{sub}}}{E_{\text{sup}}}$  em função de  $f$

**Questão 7.** O astrônomo Iuam deseja enviar uma sonda espacial de órbita baixa ao redor da Terra para uma órbita ao redor de Marte usando uma transferência de Hohmann. Iuam precisa calcular os parâmetros da manobra, incluindo a velocidade inicial necessária, a variação de velocidade nos pontos de impulso e o tempo total da transferência. Considere o sistema Terra-Marte com os seguintes dados:

- Raio da órbita da Terra ao redor do Sol  $R_T = 1 \text{ UA} = 1.496 \times 10^{11} \text{ m}$ .
- Raio da órbita de Marte ao redor do Sol  $R_M = 1.524 \text{ UA}$ .
- Massa do Sol  $M_{\odot} = 1.99 \times 10^{30} \text{ kg}$ .
- Constante gravitacional  $G = 6.67 \times 10^{-11} \text{ Nm}^2/\text{kg}^2$ .

- (a) Calcule a velocidade orbital da Terra  $v_T$  e de Marte  $v_M$  ao redor do Sol, considerando as órbitas aproximadamente circulares.
- (b) Para a transferência de Hohmann, a sonda deverá seguir uma órbita elíptica que vai da órbita da Terra até a órbita de Marte. O semieixo maior  $a_H$  dessa órbita de transferência será dado por:

$$a_H = \frac{R_T + R_M}{2}.$$

Determine o valor de  $a_H$  e calcule a velocidade da sonda no ponto mais próximo ao Sol  $v_{\text{peri}}$  (na órbita da Terra) e no ponto mais distante  $v_{\text{apo}}$  (na órbita de Marte) durante a transferência.

- (c) Calcule a variação de velocidade  $\Delta v_T$  necessária para a sonda sair da órbita da Terra e entrar na órbita de transferência no ponto de periélio.
- (d) No ponto de afélio da órbita de transferência (na órbita de Marte), será necessária outra variação de velocidade  $\Delta v_M$  para inserir a sonda na órbita de Marte. Calcule ela se essa variação de velocidade é dada pela diferença entre a velocidade de Marte  $v_M$  e a velocidade da sonda no ponto de afélio da órbita de transferência  $v_{\text{apo}}$ :
- (e) Calcule o tempo total de transferência entre as órbitas da Terra e Marte, considerando que a sonda completa meia órbita elíptica. Quais fatores não discutidos na questão poderiam dificultar a missão?

**Solução:**

- (a) A velocidade orbital para um corpo em órbita circular é dada por:

$$v = \sqrt{\frac{GM_{\odot}}{r}}$$

Para a Terra ( $R_T$ ):

$$v_T = \sqrt{\frac{6.67 \times 10^{-11} \times 1.99 \times 10^{30}}{1.496 \times 10^{11}}} \approx 29.78 \text{ km/s}$$

Para Marte ( $R_M$ ):

$$v_M = \sqrt{\frac{6.67 \times 10^{-11} \times 1.99 \times 10^{30}}{2.281 \times 10^{11}}} \approx 24.13 \text{ km/s}$$

- (b) Semieixo maior da órbita de transferência e velocidades no periélio e no afélio:

O semieixo maior da órbita de transferência de Hohmann é:

$$a_H = \frac{R_T + R_M}{2} = \frac{1.496 \times 10^{11} + 2.281 \times 10^{11}}{2} = 1.8885 \times 10^{11} \text{ m}$$

A velocidade no periélio ( $R_T$ ) é:

$$v_{\text{peri}} = \sqrt{GM_{\odot} \left( \frac{2}{R_T} - \frac{1}{a_H} \right)} = \sqrt{6.67 \times 10^{-11} \times 1.99 \times 10^{30} \left( \frac{2}{1.496 \times 10^{11}} - \frac{1}{1.8885 \times 10^{11}} \right)} \approx 32.73 \text{ km/s}$$

A velocidade no afélio ( $R_M$ ) é:

$$v_{\text{apo}} = \sqrt{GM_{\odot} \left( \frac{2}{R_M} - \frac{1}{a_H} \right)} = \sqrt{6.67 \times 10^{-11} \times 1.99 \times 10^{30} \left( \frac{2}{2.281 \times 10^{11}} - \frac{1}{1.8885 \times 10^{11}} \right)} \approx 21.48 \text{ km/s}$$

- (c) Variação de velocidade no ponto de periélio:

$$\Delta v_T = v_{\text{peri}} - v_T = 32.73 - 29.78 = 2.95 \text{ km/s}$$

- (d) Variação de velocidade no ponto de afélio:

$$\Delta v_M = v_M - v_{\text{apo}} = 24.13 - 21.48 = 2.65 \text{ km/s}$$

(e) Tempo total da transferência:

O período da órbita de transferência é:

$$T_H = 2\pi\sqrt{\frac{a_H^3}{GM_\odot}} = 2\pi\sqrt{\frac{(1.8885 \times 10^{11})^3}{6.67 \times 10^{-11} \times 1.99 \times 10^{30}}} \approx 5.3 \times 10^7 \text{ s} \approx 1.68 \text{ anos}$$

Assim, o tempo de transferência é metade disso:

$$t_{\text{transferência}} = \frac{T_H}{2} \approx 0.84 \text{ anos} \approx 307 \text{ dias}$$

#### Grade de Correção

**item (a) (2 pontos):**

- +1 pt Usos da fórmula e equações corretas
- +1 pt Resposta final correta (0,5 pt para  $v_T$  e  $v_M$  cada)

**item (b) (2 pontos):**

- +1 pt Usos da fórmula e equações corretas
- +1 pt Resposta final correta (0,5 pt para  $v_{peri}$  e  $v_{apo}$  cada)

**item (c) (2 pontos):**

- +1 pt Usos da fórmula e equações corretas
- +1 pt Resposta final correta

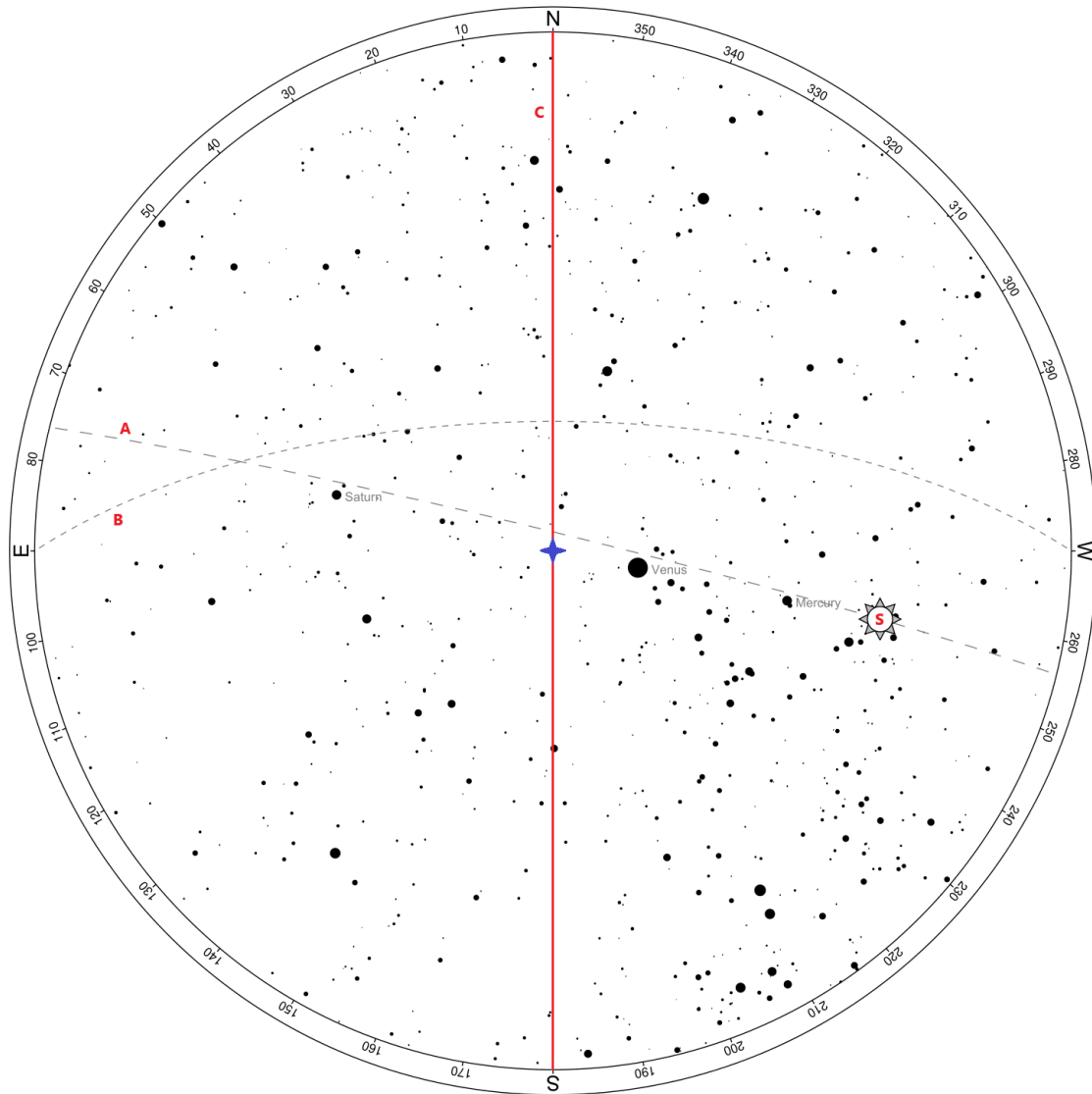
**item (d) (2 pontos):**

- +1 pt Usos da fórmula e equações corretas
- +1 pt Resposta final correta

**item (e) (2 pontos):**

- +1 pt Usos da fórmula e equações corretas
- +1 pt Resposta final correta

**Questão 8.** As cartas celestes são uma espécie de mapa do céu. Elas mostram uma projeção da posição dos astros no céu para um determinado local e data. Abaixo, você encontra uma carta celeste para o céu da cidade de Barra do Piraí-RJ durante a tarde de um dia no fim de novembro. Na imagem, alguns pontos e linhas relevantes foram identificados.



Com base na carta celeste, responda às questões.

- (a) No centro da carta celeste, um ponto foi destacado com uma estrela azul. Qual o nome dado a esse ponto na esfera celeste?
- (b) Identifique corretamente as linhas indicadas com as letras **A**, **B** e **C**. Além disso, responda: para cada uma das linhas indicadas, a sua posição na esfera celeste será a mesma independentemente da localização do observador?
- (c) O Sol está identificado com a letra **S**. Identifique e nomeie a constelação em que o Sol se encontra.
- (d) Identifique e nomeie quatro constelações que estão acima do horizonte nessa carta celeste.

**Solução:**

- (a) O ponto localizado no centro da carta celeste é o ponto que se encontra exatamente acima do observador, também conhecido como **zênite**.
- (b) A: Eclíptica. B: Equador Celeste. C: Meridiano Local.

A: A linha da eclíptica possui uma posição fixa em relação às estrelas, ou seja, uma posição que não varia com a mudança da localização do observador.

B: O equador celeste é uma projeção do equador terrestre e possui uma posição fixa em relação às estrelas, ou seja, uma posição que não varia com a mudança da localização do observador.

C: O meridiano local é uma linha imaginária que representa o meridiano sobre o qual o observador se encontra. Assim, essa linha varia com a mudança de localização do observador.

(c) Na figura, o Sol, indicado pela letra S, se encontra na constelação de **Escorpião**.

(d) Quaisquer quatro constelações que estejam presentes na carta celeste podem ser indicadas, dentre elas: Cruzeiro do Sul, Triângulo Austral, Escorpião, Sagitário, Cisne, Águia, Libra, Capricórnio, Pavão, Pégaso.

#### Grade de Correção

**item (a) (1 ponto):**

+1 pt Resposta final correta: Zênite.

**item (b) (6 pontos):**

+1 pt Linha A corretamente nomeada.

+1 pt Concluiu que a Linha A possui posição invariável em relação às estrelas, independentemente da localização do observador.

+1 pt Linha B corretamente nomeada.

+1 pt Concluiu que a Linha B possui posição invariável em relação às estrelas, independentemente da localização do observador.

+1 pt Linha C corretamente nomeada.

+1 pt Concluiu que a Linha C possui posição varia conforme a localização do observador varia.

**item (c) (1 ponto):**

+1 pt Resposta final correta: Escorpião.

**item (d) (2 pontos):**

+0,5 pt Para cada constelação corretamente indicada.